

ROBINET D'INCENDIE ARME PIVOTANT - EUR 9

DESCRIPTION

Ce Robinet d'Incendie Armé (RIA) est un équipement de lutte contre l'incendie de première intervention, alimenté en permanence en eau, permettant à toute personne non spécialisée, d'agir immédiatement et efficacement sur un début d'incendie en attendant si nécessaire, que des moyens plus puissants soient mis en oeuvre. ^(b)

RÈGLEMENTATIONS CE - NF

Les RIA sont conformes aux normes :

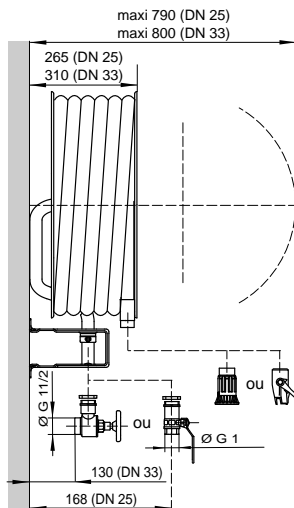
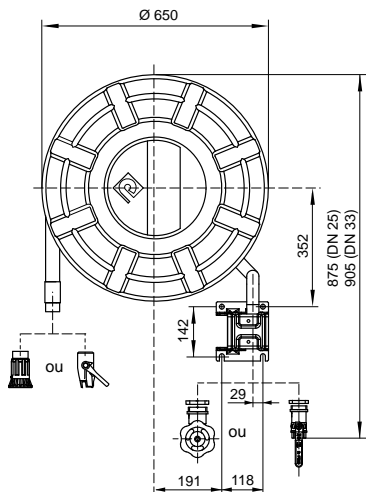
- **EN 671-1:2012** Installations fixes de lutte contre l'incendie. Systèmes équipés de tuyaux. Robinets d'Incendie Armés équipés de tuyaux semi-rigides.
- **EN 694+A1** Tuyaux semi-rigides pour Robinets d'Incendie Armés.
- **NF S 62.201** Robinets d'Incendie Armés équipés de tuyaux semi-rigides. Règles d'installation et de maintenance de l'installation.
- **Règle APSAD R5** Règles d'installation et de maintenance des RIA / PIA.



Le marquage CE apposé sur ce produit atteste sa conformité aux règlements européens qui lui sont applicables, en particulier sa conformité aux spécifications harmonisées de la norme **EN 671-1:2012^(a)** en regard du règlement européen n° 305/2011 (dit RPC) relatif aux produits de construction.



La marque NF appliquée aux RIA/PIA, c'est l'assurance de la sécurité et d'une qualité constante contrôlées par des spécialistes. Par ses contrôles rigoureux et exhaustifs (système de management de la qualité du titulaire/distributeur, contrôle des fabrications, audits et essais de surveillance...) elle apporte à l'utilisateur toutes les garanties de conformité des produits certifiés. La marque NF-RIA/PIA atteste la conformité du produit au référentiel de certification **NF 021**.



CARACTERISTIQUES ET PERFORMANCES

N° Dop (déclaration de performance)	EUR9-DN25-021001-1	EUR9-DN25-021001-2	EUR9-DN33-021001-1	EUR9-DN33-021001-2
N° certification	RB/02/021		RB/02/022	
Code d'identification unique du produit type	3236.922	3236.923	3232.932	3232.933
Masse (kg)	26	30	33	40
DN / Ø (a)(b)	25/8	25/8	33/12	33/12
Longueur tuyau(m) (a)(b)	20	30	20	30
Diffuseur déconnectable (a)(b)	EUROPONS DMFA		HUGJET DFMB	
Angle de diffusion	90° en cône		90° en nappe	
Pression mini de service en bar (1)(a)	3,5		3	
Pression maxi de service en bar	12		7	
Débit (l/min) (2)(a)	56		132	
Portées ^{eff} (m) en jet droit (a)	14		15	
Portées ^{eff} (m) en jet diffusé (x°) (a)	8 à (45°)		8 à (45°)	

(1) à l'entrée du RIA le plus défavorisé, en régime d'écoulement, conformément aux prescriptions de la norme **NF S 62.201** et à la règle **APSAD R5**.
 (2) débits réels des RIA certifiés à la pression mini de service (voir ci-dessus), conformément aux prescriptions de la norme **EN 671-1:2012**.

CE 0333 R-PONS 06 N° Dop (voir ci-contre) EN 671-1:2012 Robinet d'incendie armé équipé de tuyaux semi-rigides

(b) CARACTÉRISTIQUES ESSENTIELLES

- Diamètre intérieur de tuyau (voir ci-contre) conforme
- Longueur du tuyau (voir ci-contre) conforme
- Type de robinet diffuseur (voir ci-contre) conforme
- Diamètre du robinet diffuseur (voir ci-contre) conforme
- Installations fixes permettant aux occupants d'un bâtiment de contrôler et d'éteindre un feu à proximité.
- DIFFUSION DES AGENTS EXTINCTEURS :**
- Diamètre de tuyau conforme
- Débit minimal (voir ci-contre) conforme
- Portée efficace du jet conforme
- Angle de diffusion conforme
- FIABILITÉ DE FONCTIONNEMENT :**
- Tuyau, généralités conforme
- Robinet diffuseur, généralités conforme
- Dévidoir - Construction conforme
- Dévidoir - Tournant conforme
- Dévidoir - Pivotant conforme
- Dévidoir - Résistance aux chocs conforme
- Dévidoir - Endurance statique conforme
- Robinet diffuseur - Résistance aux chocs conforme
- Robinet diffuseur - Couple de manœuvre conforme
- Robinet d'arrêt d'alimentation - Généralités conforme
- Robinet d'arrêt d'alimentation manuel conforme
- Caractéristiques hydrauliques
 - Résistance à la pression interne conforme
 - Résistance à la destruction conforme
- CAPACITÉ À DÉROULER LE TUYAU AVEC :**
- Dévidoir - Déroulement conforme
- Dévidoir - Freinage dynamique conforme
- Dévidoir - Longueur maximale conforme
- DURABILITÉ DE LA FIABILITÉ DE FONCTIONNEMENT AVEC :**
- Résistance à la corrosion
 - des pièces avec revêtement conforme
 - des alimentations en eau conforme
- Vieillessement des matières plastiques conforme

^(a)Caractéristiques certifiées
 Organisme Certificateur : AFNOR Certification - 11 rue Francis de Pressensé - 93571 LA PLAINE SAINT DENIS Cedex
<http://www.afnor.org> <http://www.marque-nf.com> Email : certification@afnor.org

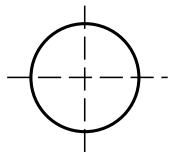
Conservé impérativement la documentation fournie avec ce produit pendant toute sa durée de vie

Les gravures, schémas et informations portés sur le présent document n'ont qu'une valeur indicative et ne nous sont donc pas opposables. Ils peuvent être modifiés sans préavis en fonction de l'évolution technique.

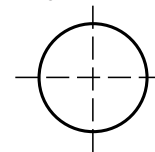
ROBINET D'INCENDIE ARME PIVOTANT - EUR 9

AVERTISSEMENT

Avant d'installer cet appareil, vérifier le bon état du colis et s'assurer que le produit et ses composants n'ont subi aucun dommage lors du transport.



GABARIT DE PERÇAGE DN 25 / DN 33
HAUT



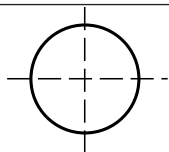
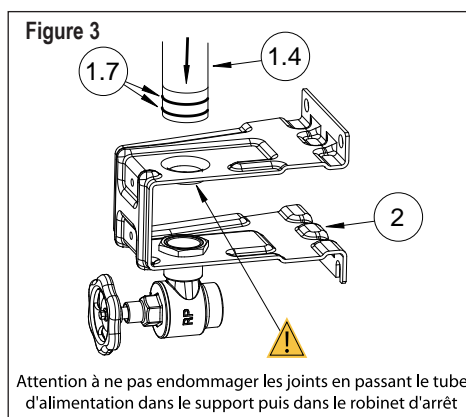
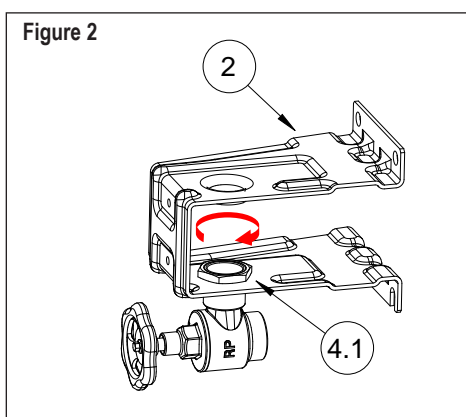
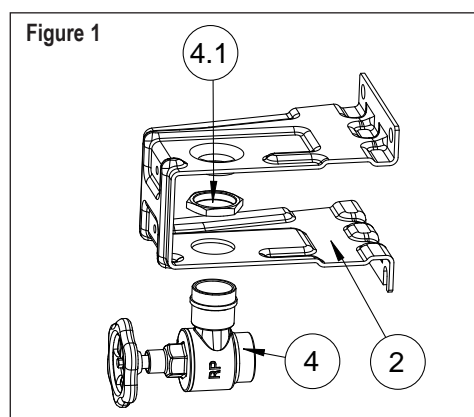
COMPOSITION

Ce RIA est composé des éléments suivants :

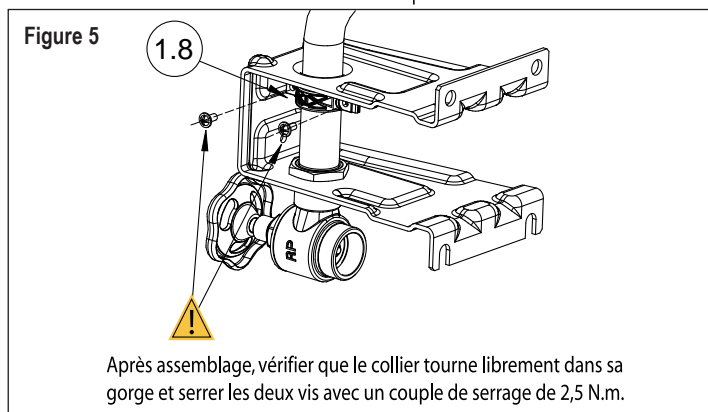
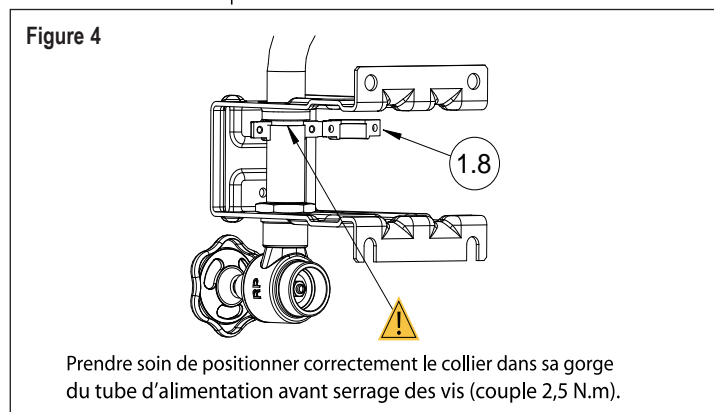
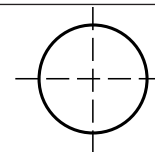
- Un dévidoir tournant et pivotant, à alimentation axiale, de couleur rouge (a).
- Un support mural.
- Un robinet d'arrêt avec écrou de fixation (ouverture progressive en DN 33 (a)).
- Une longueur élémentaire de tuyau semi-rigide (NF EN 694+A1 (a)), type A, Classe 2.
- Un robinet jet-diffuseur.
- Une notice technique.

INSTALLATION

- Repérer sur la paroi, avant perçage, l'emplacement des quatre trous de fixation en utilisant le support mural (rep. 2), ou le gabarit de perçage, en ayant préalablement vérifié que l'axe central du dévidoir se situera entre 1,20 m et 1,80 m du sol.
- Fixer le support mural (rep. 2) avec 4 boulons Ø 12 (hors fourniture).
- Positionner le robinet d'arrêt (rep.4) selon le sens d'arrivée de la canalisation d'alimentation en eau. Bloquer l'écrou (rep.4.1).
- Emmancher avec précaution et bien verticalement le tube d'alimentation (rep.1.4) dans le support mural (rep.2) jusqu'à ce que son extrémité vienne en butée dans le logement du robinet d'arrêt (rep.4). Vérifier que les deux joints (rep.1.7) ne sont ni endommagés ni sortis de leurs gorges.
- Mettre le collier (rep.1.8) en place dans sa gorge du tube d'alimentation (rep.1.4), s'assurer qu'il est bien positionné, serrer les deux vis à un couple de 2,5 N.m.



BAS



PRECAUTIONS D'INSTALLATION

- Toujours protéger l'installation contre le gel.
- L'installation doit être conforme à la norme NFS 62-201 (a) ainsi qu'à la règle APSAD R5 et aux prescriptions de la présente notice.

(a)Caractéristiques certifiées

Organisme Certificateur : AFNOR Certification - 11 rue Francis de Pressensé - 93571 LA PLAINE SAINT DENIS Cedex
<http://www.afnor.org> <http://www.marque-nf.com> Email : certification@afnor.org

Les gravures, schémas et informations portés sur le présent document n'ont qu'une valeur indicative et ne nous sont donc pas opposables. Ils peuvent être modifiés sans préavis en fonction de l'évolution technique.

ROBINET D'INCENDIE ARME PIVOTANT - EUR 9



Avant mise en eau, il est impératif d'effectuer une purge afin d'éliminer les impuretés risquant d'obstruer le RIA et d'endommager le robinet diffuseur, de préférence après avoir raccordé le robinet d'arrêt à la canalisation d'alimentation en eau.

Sinon, dévisser le robinet diffuseur, purger l'ensemble jusqu'à ce que coule de l'eau claire sans impureté.

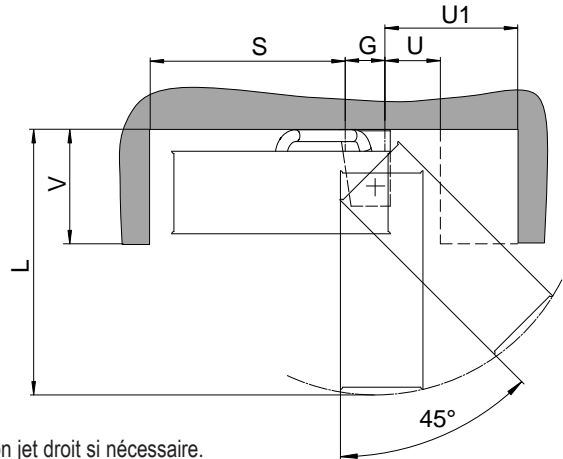
Fermer le robinet d'arrêt, revisser le robinet diffuseur. Ouvrir de nouveau le robinet d'arrêt pour purger l'air, fermer le robinet diffuseur.

Le robinet d'arrêt du RIA doit toujours être fermé. Le RIA doit toujours être en eau jusqu'au diffuseur, mais **SANS PRESSION**.

DIMENSIONS DES NICHES (mm)

Les RIA peuvent être installés dans des niches murales de dimensions suivantes :

DN	Longueur du tuyau (m)	L maxi.	G	S mini.	U mini.	U1 mini.	V mini.
25/8	30 maxi.	790	118	580	120	290	300
33/12	30 maxi.	800	118	590	165	395	340



PRECAUTIONS D'UTILISATION ET MODE D'EMPLOI DU RIA

- Ne pas se servir du RIA pour une utilisation autre que la lutte contre l'incendie.
- Ne pas utiliser ce RIA sur des feux d'origine électrique. Installer des RIA spécifiques DHT.
- A la mise en oeuvre, vérifier que le robinet diffuseur est en position fermée.
- Ouvrir progressivement et complètement le robinet d'arrêt
- Débobiner la quantité de tuyau nécessaire pour atteindre le foyer.
- Ouvrir progressivement le robinet diffuseur jusqu'à la position diffusion, puis jusqu'à la position jet droit si nécessaire.
- Attaquer le feu à la base des flammes.
- Après utilisation, fermer le robinet diffuseur puis le robinet d'arrêt. Rembobiner le tuyau et faire chuter la pression par une brève ouverture du robinet diffuseur.
- Vérifier que le R.I.A. est en eau, **sans pression**.



AVERTISSEMENT POUR LA MAINTENANCE

- Pour s'assurer qu'un R.I.A. est en permanence en bon état de fonctionnement il est obligatoire d'effectuer des visites périodiques de contrôle. Ces opérations doivent être réalisées conformément aux prescriptions figurant dans la norme **NFS 62.201** ^(a) et la règle **APSAD R5**.
- Toutes les opérations de maintenance doivent être exécutées par du personnel qualifié^(a).
- Dans le cadre de la maintenance quinquennale, il est impératif de changer les colliers, leurs vis ainsi que la goupille du flexible.
- Un collier et une goupille **ne doivent jamais être réutilisés après démontage**.
- Pour toutes les opérations de maintenance, utiliser exclusivement des pièces d'origine **R. PONS** afin de garantir le maintien des certifications CE et NF-RIA.

NOMENCLATURE DES ELEMENTS ET PIECES DETACHEES DU RIA DN 25			
Rep.	Qté	Code	Désignation
-	1	3196.932	Dévidoir complet avec robinet d'arrêt
1.1	1	3196.225T	Tambour avec (12) vis et collier avec (2) vis
1.2	1	3196.9F	Flasque avant ou arrière avec (6) vis
1.4	1	3196.925T	Tube d'alimentation nu
1.5	3	-	- Joint de palier supérieur *
1.6	1	-	- Collier de palier supérieur avec (2) vis *
1.7	2	-	- Joint de palier inférieur *
1.8	1	-	- Collier de palier inférieur avec (2) vis *
1.9	1	-	- Cache flasque
2	1	-	Support mural
3	1	3031.474E	Robinet d'arrêt 1/4 de tour avec écrou
3.1	1	-	- Ecrou
5	1	3773.271C	Flexible 20 m. (avec coude, about, joints, goupille, clip)
5	1	3773.281C	Flexible 30 m. (avec coude, about, joints, goupille, clip)
5.1	1	-	- Goupille *
5.2	2	-	- Joint de coude du flexible *
5.3	1	-	- Joint d'about fileté *
5.4	1	-	- Clip de flexible
6	1	3046.401F	Robinet diffuseur EUROPONS
7	1	3048.101	Robinet diffuseur HUGJET (variante)
-	-	4096.225	Kit de maintenance (comprend les éléments avec *)

NOMENCLATURE DES ELEMENTS ET PIECES DETACHEES DU RIA DN 33			
Rep.	Qté	Code	Désignation
-	1	3196.933	Dévidoir complet avec robinet d'arrêt
1.1	1	3196.233T	Tambour avec (12) vis et collier avec (2) vis
1.2	1	3196.9F	Flasque avant ou arrière avec (6) vis
1.4	1	3196.933T	Tube d'alimentation nu
1.5	3	-	- Joint de palier supérieur *
1.6	1	-	- Collier de palier supérieur avec (2) vis *
1.7	2	-	- Joint de palier inférieur *
1.8	1	-	- Collier de palier inférieur avec (2) vis *
1.9	1	-	- Cache flasque
2	1	-	Support mural
4	1	3333.418E	Robinet d'arrêt à soupape avec écrou
4.1	1	-	- Ecrou
4.2	1	3333.5V	- Volant de robinet d'arrêt avec vis
4.3	1	-	- Joint de tête de robinet d'arrêt *
4.4	1	-	- Clapet de tête de robinet *
5	1	3773.273C	Flexible 20 m. (avec coude, about, joints, goupille, clip)
5	1	3773.283C	Flexible 30 m. (avec coude, about, joints, goupille, clip)
5.1	1	-	- Goupille *
5.2	2	-	- Joint de coude du flexible *
5.3	1	-	- Joint d'about fileté *
5.4	1	-	- Clip de flexible
6	1	3046.204	Robinet diffuseur EUROPONS
7	1	3048.104	Robinet diffuseur HUGJET (variante)
-	-	4096.233	Kit de maintenance (comprend les éléments avec *)

^(a)Caractéristiques certifiées

Organisme Certificateur : AFNOR Certification - 11 rue Francis de Pressensé - 93571 LA PLAINE SAINT DENIS Cedex
<http://www.afnor.org> <http://www.marque-nf.com> Email : certification@afnor.org

Les gravures, schémas et informations portés sur le présent document n'ont qu'une valeur indicative et ne nous sont donc pas opposables. Ils peuvent être modifiés sans préavis en fonction de l'évolution technique.

MAINTENANCE

ROBINET D'INCENDIE ARME PIVOTANT - EUR 9

Figure 6

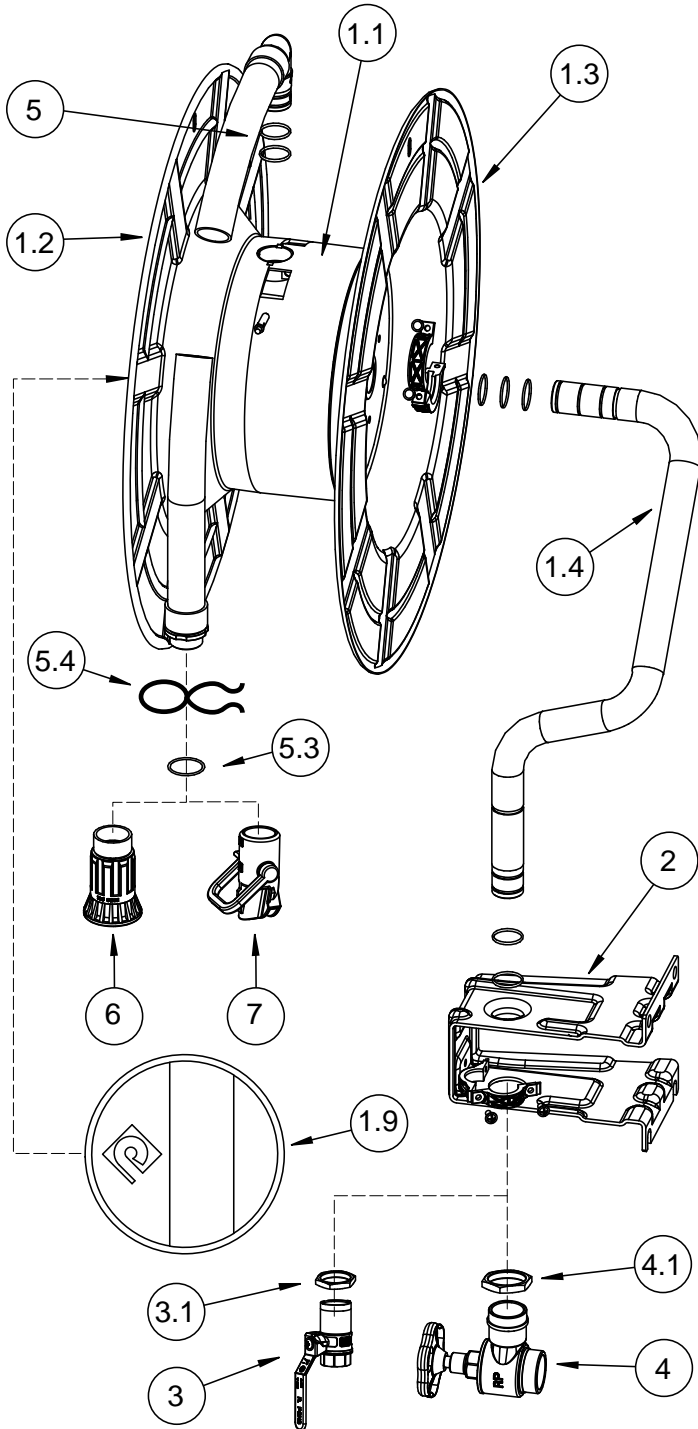


Figure 7

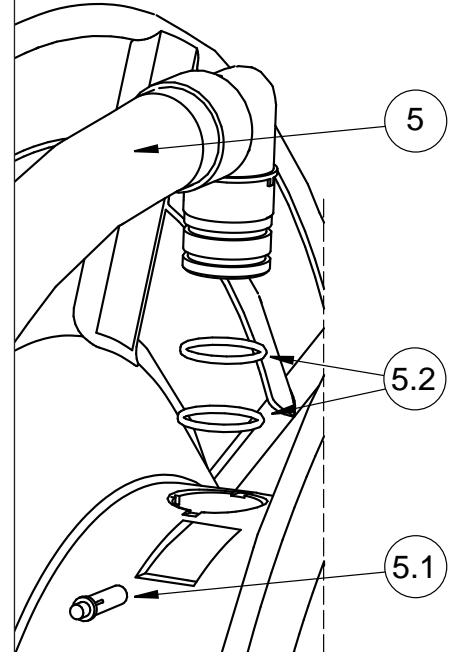


Figure 8

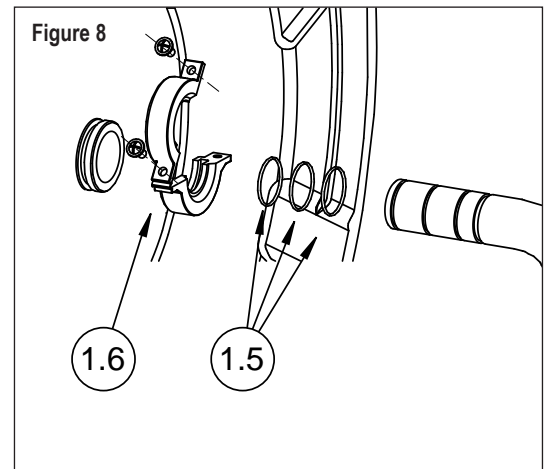


Figure 9

