

# FICHE TECHNIQUE

## DEMI-RACCORDS DE VENTILATION DN 300

### DESCRIPTION

Les demi-raccords de ventilation (de type symétriques) permettent un raccordement rapide et ont été conçus pour équiper les manches de ventilation des groupes ventilateurs en service dans les corps de Sapeurs Pompiers.

Les demi-raccords fixes sont installés à demeure sur certaines constructions telles que: habitations, bâtiments à usage industriel ou commercial, chaufferies, sous-sols, etc... Ils sont disposés à l'extrémité des gaines de ventilation, dites "GAINES POMPIERS".

Le raccordement de ces deux demi-raccords permet, en service, l'évacuation rapide des fumées provoquées par les incendies.

Ils sont conformes à la norme **NF S 61.707**.

### CONSTRUCTION

Alliage d'aluminium EN AC-42200 de première fusion traité thermiquement.

### CARACTERISTIQUES

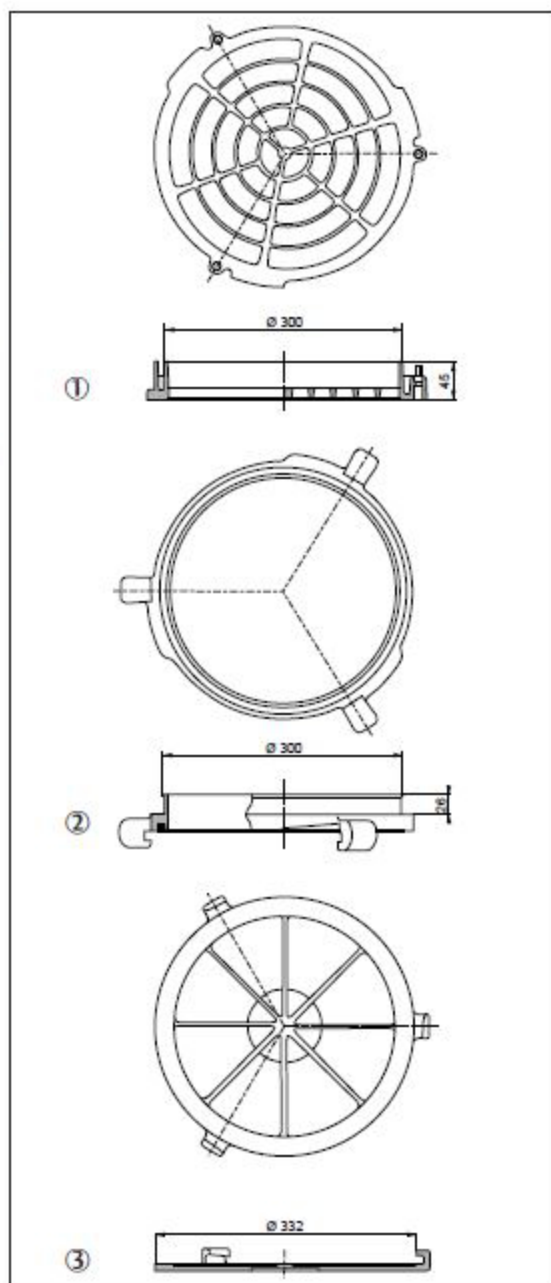
	Codes articles	Poids (Kg)
• Demi-raccord fixe ①	<b>1931.539</b>	1,830
• Demi-raccord mobile ②	<b>1932.539</b>	1,740
• Bouchon ③	<b>1933.539</b>	1,530

### SIGNALISATION

L'apposition de plaques indicatrices signalant les demi-raccords fixes est obligatoire. Ces plaques sont en matière plastique.

Elles comportent les inscriptions «GAINES POMPIERS» sur la première et le type de local desservi sur la seconde.

	Codes articles	Poids (Kg)
<b>CHAUFFERIE</b>	<b>3940.303</b>	0,025
<b>GAINES POMPIER</b>	<b>3940.302</b>	0,025



NOTA: Les gravures et schémas représentés sur le présent document n'ont qu'une valeur indicative et ne nous sont donc pas opposables. Nous nous réservons le droit d'effectuer des modifications à tout moment sans qu'il puisse nous en être tenu rigueur sous quelque forme que ce soit.

36/920812D

