

ROBINET D'INCENDIE ARME PIVOTANT - EUR 5

DESCRIPTION

Ce Robinet d'Incendie Armé (RIA) est un équipement de lutte contre l'incendie de première intervention, alimenté en permanence en eau, permettant à toute personne non spécialisée, d'agir immédiatement et efficacement sur un début d'incendie en attendant si nécessaire, que des moyens plus puissants soient mis en oeuvre.

REGLEMENTATION

Les RIA sont conformes aux normes :

- **EN 671-1(a)** Installations fixes de lutte contre l'incendie. Systèmes équipés de tuyaux. Robinets d'Incendie Armés équipés de tuyaux semi-rigides.
- **EN 694 (a)** Tuyaux semi-rigides pour Robinets d'Incendie Armés.
- **NF S 62.201(a)** Robinets d'Incendie Armés équipés de tuyaux semi-rigides. Règles d'installation et de maintenance de l'installation.

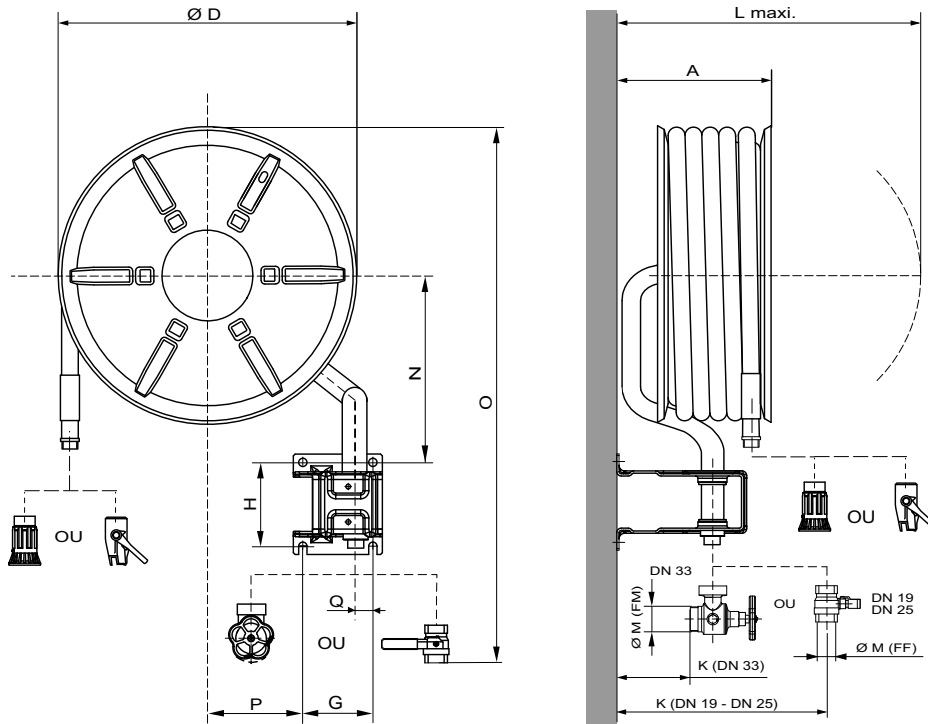


Le marquage CE

CE Ce marquage atteste de la conformité du produit aux articles concernant les dispositions de la Directive européenne des Produits de Construction **0333** (89/106/CEE) figurant à l'annexe ZA de la norme EN 671-1.

La certification NF RIA

NF L'estampille apposée sur le RIA garantit sa conformité aux caractéristiques certifiées, grâce à un système qualité et à la surveillance régulière du constructeur.



PERFORMANCES

DN	Longueur du tuyau (m)	Pression minimale de service en bar (1)	Pression maximale de service (bar)	Diffuseur déconnectable (a)	Débit (l/min) (1)	Portées ^{eff} (m) en jet		Certifications	
						droit	diffusé(x°)	NF	CE 0333
19/6	20/30	4	12	EUROPONS DMFA	34	13	4 (45°)	E990912	0333-CDP-021001
25/8	20/30	4	12	EUROPONS DMFA	57	14	8 (45°)	E021142	0333-CDP-021001
25/8	20/30	4	12	HUGJET DMFB	65	18	11 (90°)	E021142	0333-CDP-021001
33/12	20/30	4	7	EUROPONS DMFA	140	18	9 (45°)	E990914/11	0333-CDP-021001
33/12	20/30	4	7	HUGJET DMFB	145	22	13 (90°)	RB/02/025	0333-CDP-021001

(1) à l'entrée du RIA le plus défavorisé, en régime d'écoulement, permettant d'obtenir une pression minimale de 0,25 MPa au diffuseur. - 1 MPa = 10 bar.

CARACTERISTIQUES

DN	Longueur du tuyau (m)	Dimensions (mm)												Masse brute (kg)	Codes articles		Colisage (mm)
		A	D	G	H	K	L max.	Ø M	N	O	P	Q	EUROPONS DMFA (a)		HUGJET DMFB (a)		
19/6	20	223	565	90	122	136	635	G3/4	307	763	161	45	23	3256.512V	-	742x237x625	
19/6	30	223	565	90	122	136	635	G3/4	307	763	161	45	29	3256.513V	-	742x237x625	
25/8	20	293	565	118	142	168	675	G 1	346	823	118	29	33	3256.922V	3252.922	842x317x625	
25/8	30	293	565	118	142	168	675	G 1	346	823	118	29	43	3256.923V	3252.923	842x317x625	
33/12	20	427	565	118	165	202	880	G 1 1/2	182	736	237	32	52	3256.932D	3252.932D	795x470x670	
33/12	30	427	565	118	165	202	880	G 1 1/2	182	736	237	32	68	3256.933D	3252.933D	795x470x670	

(a) **Caractéristiques certifiées** Organisme certificateur : AFNOR CERTIFICATION 11, rue Francis de Pressencé - 93571 LA PLAINE SAINT-DENIS - www.afnor.com

ROBINET D'INCENDIE ARME PIVOTANT - EUR 5

AVERTISSEMENT

Avant d'installer cet appareil, vérifier le bon état du colis et s'assurer que le produit et ses composants n'ont subi aucun dommage lors du transport.



COMPOSITION

Ce RIA est composé des éléments suivants :

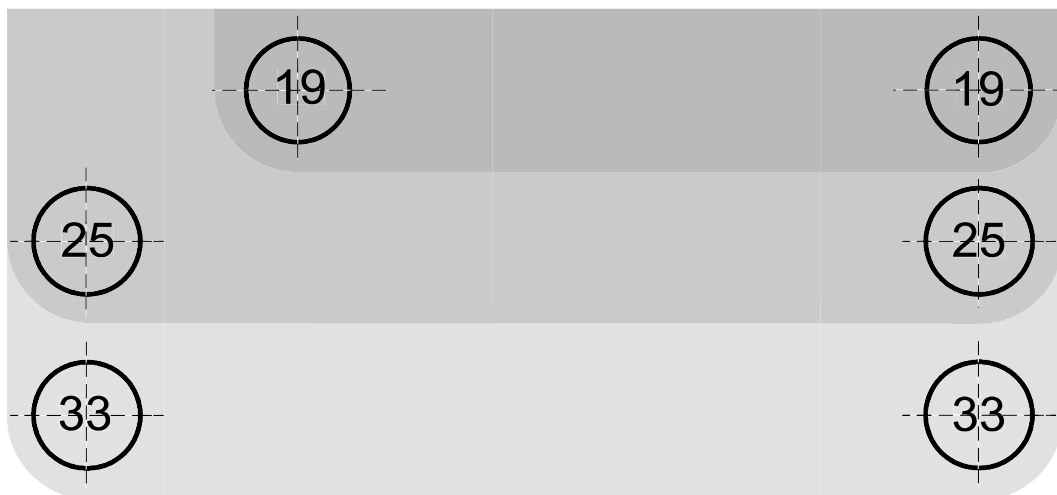
- Un dévidoir tournant et pivotant, à alimentation axiale, de couleur rouge^(a) avec son support mural.
- Un robinet d'arrêt (à ouverture progressive en DN 33 ^(a)).
- Une longueur élémentaire de tuyau semi-rigide (NF EN 694^(a)), type A, Classe 2.
- Un robinet jet-diffuseur.
- Une notice technique.

INSTALLATION

- Repérer sur la paroi, avant perçage, l'emplacement des quatre trous de fixation en utilisant le gabarit de perçage, en ayant préalablement vérifié que l'axe central du dévidoir se situera entre 1,20 m et 1,80 m du sol.
- Fixer le RIA avec 4 boulons Ø 12 (hors fourniture).
- Positionner le robinet d'arrêt selon le sens d'arrivée de la canalisation d'alimentation en eau.
- Purger l'installation avant de raccorder le robinet d'arrêt (à ouverture progressive* sur le DN33).
- Raccorder le robinet d'arrêt à la canalisation d'alimentation en eau.
- Après mise en eau et purge d'air, vérifier la bonne étanchéité de l'installation.

PRECAUTIONS D'INSTALLATION

- Toujours protéger l'installation **contre le gel**. L'installation doit être conforme à la norme NFS 62-201^(a) ainsi qu'à la règle APSAD R5 et aux prescriptions de la présente notice.



Avant mise en eau, il est impératif d'effectuer une purge afin d'éliminer les impuretés risquant d'obstruer le RIA et d'endommager le robinet diffuseur, de préférence après avoir raccordé le robinet d'arrêt à la canalisation d'alimentation en eau.

Sinon, dévisser le robinet diffuseur, purger l'ensemble jusqu'à ce que coule de l'eau claire sans impureté.

Fermer le robinet d'arrêt, revisser le robinet diffuseur. Ouvrir de nouveau le robinet d'arrêt pour purger l'air, fermer le robinet diffuseur.

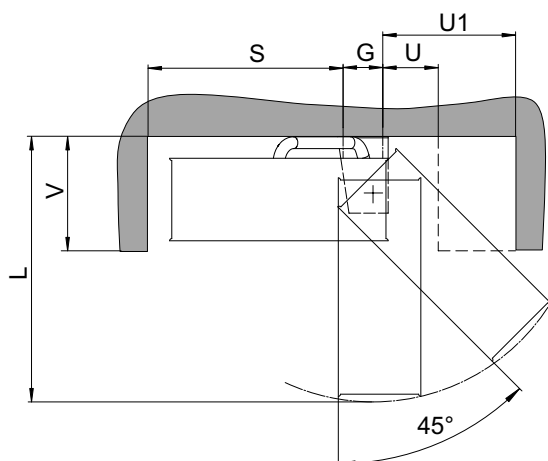
Le robinet d'arrêt du RIA doit toujours être fermé. Le RIA doit toujours être en eau jusqu'au diffuseur, mais **SANS PRESSION**.

ROBINET D'INCENDIE ARME PIVOTANT - EUR 5

DIMENSIONS DES NICHES (mm)

Les RIA peuvent être installés dans des niches murales de dimensions suivantes

DN	Longueur du tuyau (m)	L maxi.	G	S mini.	U mini.	U1 mini.	V mini.
19/6	30 maxi.	635	90	550	80	160	230
25/8	30 maxi.	675	118	515	195	370	305
33/12	30 maxi.	880	118	655	250	450	440



PRECAUTIONS D'UTILISATION ET MODE D'EMPLOI DU RIA

- Ne pas se servir du RIA pour une utilisation autre que la lutte contre l'incendie.
- Ne pas utiliser ce RIA sur des feux d'origine électrique. Installer des RIA spécifiques DHT.
- A la mise en oeuvre, vérifier que le robinet diffuseur est en position fermée.
- Ouvrir progressivement et complètement le robinet d'arrêt
- Débobiner la quantité de tuyau nécessaire pour atteindre le foyer.
- Ouvrir progressivement le robinet diffuseur jusqu'à la position diffusion, puis jusqu'à la position jet droit si nécessaire.
- Attaquer le feu à la base des flammes.
- Après utilisation, fermer le robinet diffuseur puis le robinet d'arrêt. Rembobiner le tuyau et faire chuter la pression par une brève ouverture du robinet diffuseur.
- Vérifier que le RIA est plein d'eau, **sans pression**.



AVERTISSEMENT POUR LA MAINTENANCE

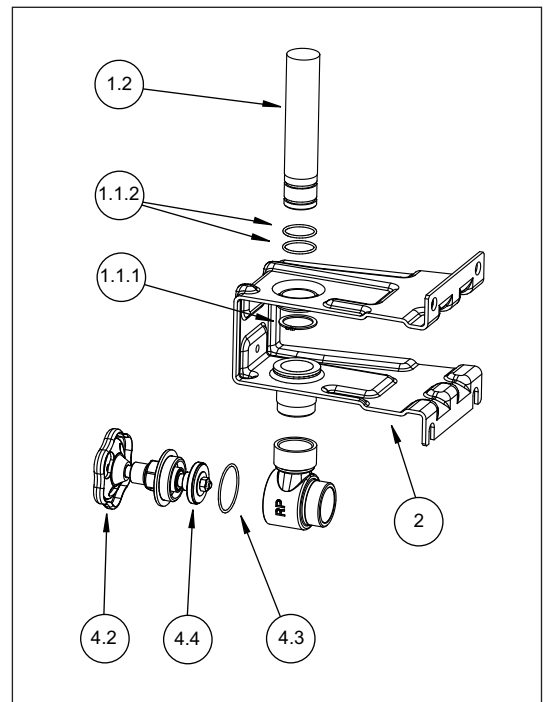
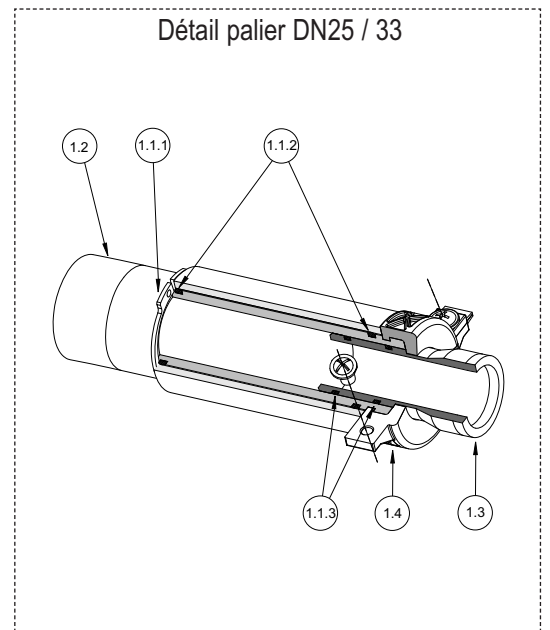
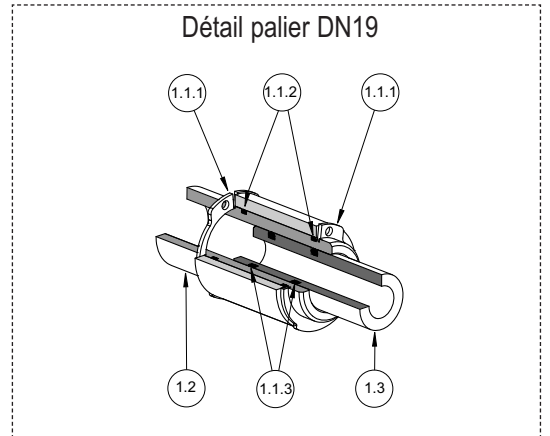
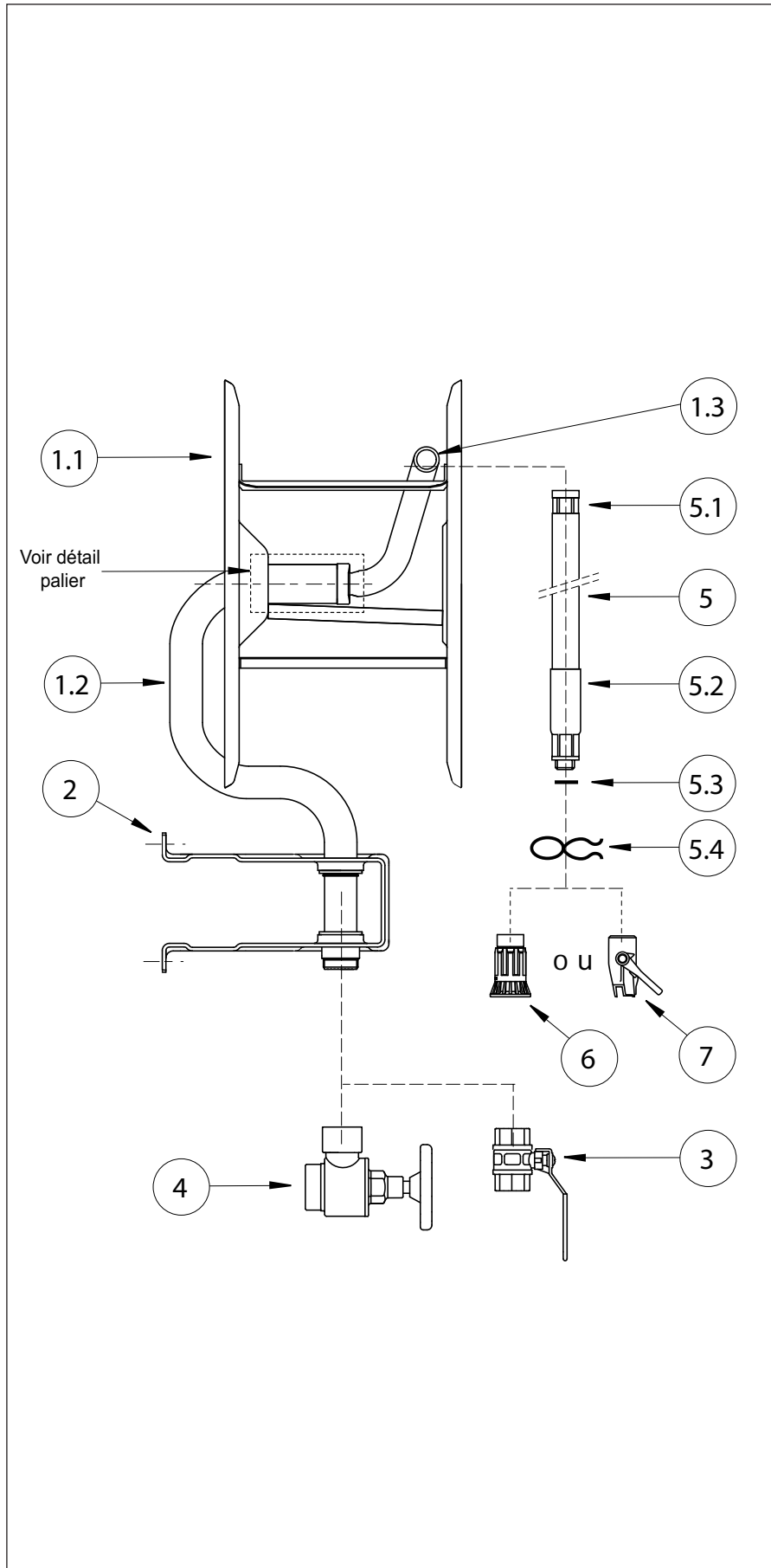
- Pour s'assurer qu'un RIA est en permanence en bon état de fonctionnement il est obligatoire d'effectuer des visites périodiques de contrôle. Ces opérations doivent être réalisées conformément aux prescriptions figurant dans la norme **NFS 62.201^(a)** et la règle **APSAD R5**.
- Toutes les opérations de maintenance doivent être exécutées par du personnel qualifié^(a).
- Dans le cadre de la maintenance quinquennale, il est impératif de changer les colliers, leurs vis ainsi que la goupille du flexible.
- Un collier et une goupille **ne doivent jamais être réutilisés après démontage**.
- Pour toutes les opérations de maintenance, utiliser exclusivement des pièces d'origine **R. PONS** afin de garantir le maintien des certifications CE et NF-RIA.

NOMENCLATURE DES ELEMENTS ET PIECES DETACHEES

		DN 19		DN 25		DN 33	
Rep.	Désignation	Qté	Codes articles	Qté	Codes articles	Qté	Codes articles
-	Dévidoir complet avec robinet d'arrêt	1	3195.931	1	3194.932	1	3194.933D
1.1	Bobine	1	3195.931B	1	3194.932B	1	3194.933B
1.2	Tube d'alimentation	1	3195.931T	1	3194.932T	1	3194.933T
1.1.2	- Joints de palier supérieur et inférieur* (2 x 2)	4	-	4	-	4	-
1.1.1	- Circlips d'arrêt de palier*	2	-	1	-	1	-
1.1.1	- Circlips d'arrêt du tube d'alimentation*	1	-	1	-	1	-
1.3	Col de cygne	1	3195.931C	1	3194.932C	1	3194.933C
1.1.3	- Joints du col de cygne*	2	-	2	-	2	-
	- Collier du col de cygne avec 2 vis*	-	-	1	-	1	-
2	Support mural entrée fileté mâle GAZ	1	3195.931SUP	1	3194.932SUP	1	3194.933SUP
3	Robinet d'arrêt 1/4 de tour fileté femelle	1	3031.473R	1	3031.474R	-	-
4	Robinet d'arrêt à soupape fileté mâle GAZ	-	-	-	-	1	3333.418
4.2	- Volant de robinet d'arrêt à soupape avec vis	-	-	-	-	1	3333.2V
4.3	- Joint de tête de robinet d'arrêt à soupape*	-	-	-	-	1	-
4.4	- Clapet de tête de robinet d'arrêt à soupape*	-	-	-	-	1	-
5	Tuyau 20 m (avec tube de préhension, about fileté et joint)	1	3773.170	1	3773.171	1	3773.173
5	Tuyau 30 m (avec tube de préhension, about fileté et joint)	1	3773.180	1	3773.181	1	3773.183
5.1	- Bague sertie	1	-	1	-	1	-
5.2	- Tube de préhension	1	-	1	-	1	-
5.3	- Joint d'about fileté*	1	-	1	-	1	-
5.4	Clip de maintien du tuyau (conditionné par 10)	1	3770.2C1910	1	3770.2C2510	1	3770.2C3310
6	Robinet diffuseur EUROPONS	1	3046.409F	1	3046.401F	1	3046.204
7	Robinet diffuseur HUGJET (variante)	-	-	1	3048.101	1	3048.104
-	Kit de maintenance (comprend les éléments avec *)	-	4094.119	-	4094.125	-	4094.133

(a) **Caractéristiques certifiées** Organisme certificateur : AFNOR CERTIFICATION 11, rue Francis de Pressencé - 93571 LA PLAINE SAINT-DENIS - www.afnor.com

ROBINET D'INCENDIE ARME PIVOTANT - EUR 5



(a) **Caractéristiques certifiées** Organisme certificateur : AFNOR CERTIFICATION 11, rue Francis de Pressencé - 93571 LA PLAINE SAINT-DENIS - www.afnor.com

Les gravures, schémas et informations portés sur le présent document n'ont qu'une valeur indicative et ne nous sont donc pas opposables. Ils peuvent être modifiés sans préavis en fonction de l'évolution technique.