

POTENCE POUR RIA



31/060214B

POTENCE POUR RIA**● DESCRIPTION**

Les potences sont destinées à la fixation des RIA DN33 et DN25 acier. Sa conception lui permet de supporter des surcharges temporaires importantes. La platine de grande dimension assure une bonne stabilité. Les points d'ancrages éloignés garantissent une bonne fixation au sol. Les orifices situés sur la face avant et la platine permettent le camouflage des tuyaux d'alimentations et autorise une arrivée enterrée.

● CONSTRUCTION

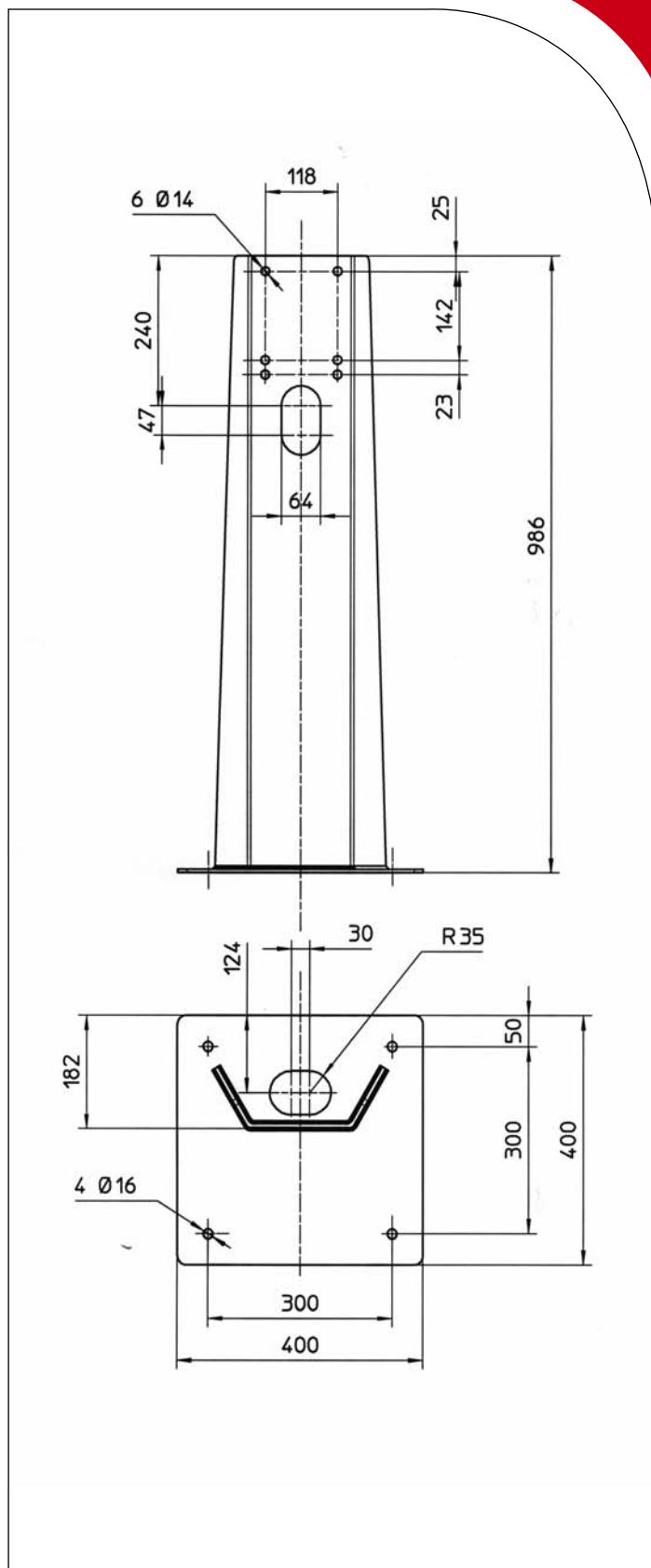
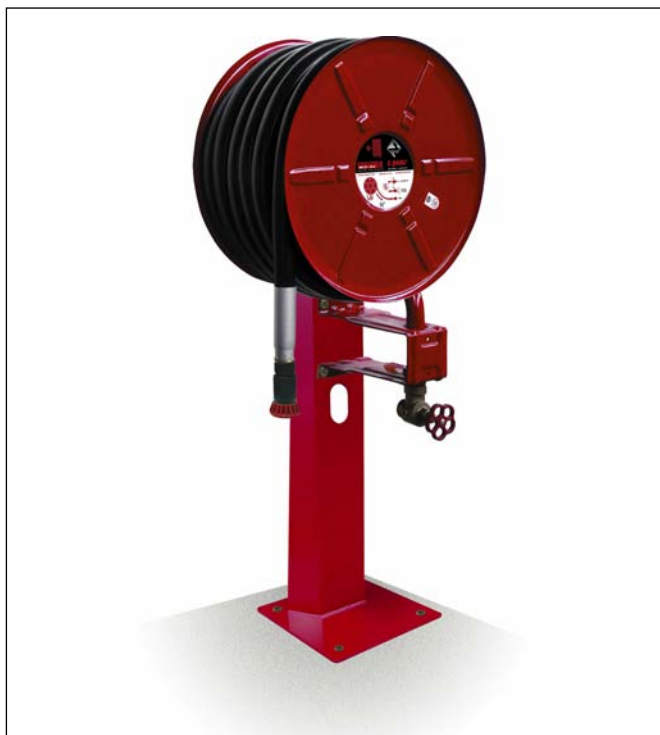
Acier avec revêtement rouge incendie.

● CARACTÉRISTIQUES

Référence : **3210.9**
 Poids : 21,5 Kg
 Couleur : rouge

OPTION :

Boulonnerie en inox A4.80 pour la liaison du RIA sur la potence (réf. 3210.9B)



NOTA: Les gravures et schémas représentés sur le présent document n'ont qu'une valeur indicative et ne nous sont donc pas opposables. Nous nous réservons le droit d'effectuer des modifications à tout moment sans qu'il puisse nous en être tenu rigueur sous quelque forme que ce soit.

31/060214B