

ROBINET D'INCENDIE ARME PIVOTANT - EUR5 INOX

DESCRIPTION

Ce Robinet d'Incendie Armé (RIA) est un équipement de lutte contre l'incendie de première intervention, alimenté en permanence en eau, permettant à toute personne non spécialisée, d'agir immédiatement et efficacement sur un début d'incendie en attendant si nécessaire, que des moyens plus puissants soient mis en oeuvre. ^(b)

RÉGLEMENTATION

Les RIA sont conformes aux normes :

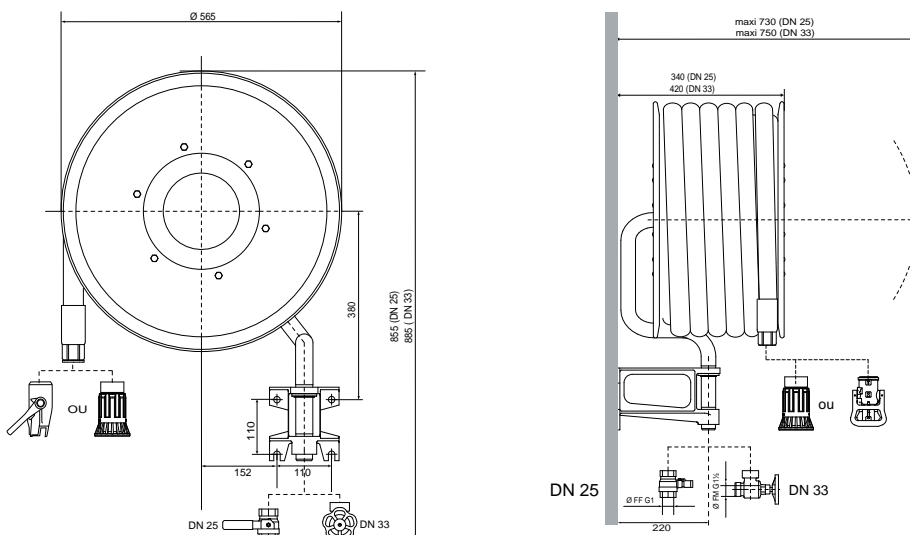
- **EN 671-1:2012 (a)** Installations fixes de lutte contre l'incendie. Systèmes équipés de tuyaux. Robinets d'Incendie Armés équipés de tuyaux semi-rigides.
- **EN 694+A1 (a)(b)** Tuyaux semi-rigides pour Robinets d'Incendie Armés.
- **NF S 62.201 (a)** Robinets d'Incendie Armés équipés de tuyaux semi-rigides. Règles d'installation et de maintenance de l'installation.
- **Règle APSAD R5** Règles d'installation et de maintenance des RIA / PIA.



Le marquage CE apposé sur ce produit atteste sa conformité aux règlements européens qui lui sont applicables, en particulier sa conformité aux spécifications harmonisées de la norme **EN 671-1:2012(a)** en regard du règlement européen n° 305/2011 (dit RPC) relatif aux produits de construction.



La marque NF appliquée aux RIA/PIA, c'est l'assurance de la sécurité et d'une qualité constante contrôlées par des spécialistes. Par ses contrôles rigoureux et exhaustifs (système de management de la qualité du titulaire/distributeur, contrôle des fabrications, audits et essais de surveillance...) elle apporte à l'utilisateur toutes les garanties de conformité des produits certifiés. La marque NF-RIA/PIA atteste la conformité du produit au référentiel de certification **NF 021**.



CARACTÉRISTIQUES ET PERFORMANCES

N° Dop (déclaration de performance)	EUR5-DN25-I-021001-1		EUR5-DN25-I-021001-2		EUR5-DN33-I-021001-1		EUR5-DN33-I-021001-2	
N° certification	RB/02/016		RB/02/023		RB/02/018		RB/02/024	
Code d'identification unique du produit type	3256.822	3256.823	3252.822	3252.823	3256.832	3256.833	3252.832	3252.833
Masse (kg)	35	40	35	40	41	48	41	48
DN / Ø (a)(b)	25/8		25/8		33/12		33/12	
Longueur tuyau(m)(a)(b)	20	30	20	30	20	30	20	30
Diffuseur déconnectable(a)(b)	EUROPONS DMFA		HUGJET DFMB		EUROPONS DMFA		HUGJET DFMB	
Angle de diffusion	90° en cône		90° en nappe		90° en cône		90° en nappe	
Pression mini de service en bar (1)(a)	3,5		3,5		3		3	
Pression maxi de service en bar	12		12		7		7	
Débit (l/min) (2)(a)	55		63		114		120	
Portées ^m (m) en jet droit(a)	13		16		13		20	
Portées ^m (m) en jet diffusé (x°)(a)	7 à (45°)		11 à (90°)		7 à (45°)		12 à (90°)	

(1) à l'entrée du RIA le plus défavorisé, en régime d'écoulement, conformément aux prescriptions de la norme **NF S 62.201** et à la règle **APSAD R5**.
 (2) débits réels des RIA certifiés à la pression mini de service (voir ci-dessus), conformément aux prescriptions de la norme **EN 671-1:2012**.

(a) Caractéristiques certifiées

Organisme Certificateur : AFNOR Certification - 11 rue Francis de Pressensé - 93571 LA PLAINE SAINT DENIS Cedex
 http://www.afnor.org http://www.marque-nf.com Email : certification@afnor.org

Les gravures, schémas et informations portés sur le présent document n'ont qu'une valeur indicative et ne nous sont donc pas opposables. Ils peuvent être modifiés sans préavis en fonction de l'évolution technique.

CE 0333 R-PONS 06 N° Dop (voir ci-contre) EN 671-1:2012
 Robinet d'incendie armé équipé de tuyaux semi-rigides

(b) CARACTÉRISTIQUES ESSENTIELLES

- Diamètre intérieur de tuyau (voir ci-contre) conforme
- Longueur du tuyau (voir ci-contre) conforme
- Type de robinet diffuseur (voir ci-contre) conforme
- Diamètre du robinet diffuseur (voir ci-contre) conforme
- Installations fixes permettant aux occupants d'un bâtiment de contrôler et d'éteindre un feu à proximité.

DIFFUSION DES AGENTS EXTINCTEURS :

- Diamètre de tuyau conforme
- Débit minimal (voir ci-contre) conforme
- Portée efficace du jet conforme
- Angle de diffusion conforme

FIABILITÉ DE FONCTIONNEMENT :

- Tuyau, généralités conforme
- Robinet diffuseur, généralités conforme
- Dévidoir - Construction conforme
- Dévidoir - Tournant conforme
- Dévidoir - Pivotant conforme
- Dévidoir - Résistance aux chocs conforme
- Dévidoir - Endurance statique conforme
- Robinet diffuseur - Résistance aux chocs conforme
- Robinet diffuseur - Couple de manoeuvre conforme
- Robinet d'arrêt d'alimentation - Généralités conforme
- Robinet d'arrêt d'alimentation manuel conforme
- Caractéristiques hydrauliques
 - Résistance à la pression interne conforme
 - Résistance à la destruction conforme

CAPACITÉ À DÉROULER LE TUYAU AVEC :

- Dévidoir - Déroulement conforme
- Dévidoir - Freinage dynamique conforme
- Dévidoir - Longueur maximale conforme

DURABILITÉ DE LA FIABILITÉ DE FONCTIONNEMENT AVEC :

- Résistance à la corrosion
 - des pièces avec revêtement conforme
 - des alimentations en eau conforme
- Vieillessement des matières plastiques conforme

Conservé impérativement la documentation fournie avec ce produit pendant toute sa durée de vie

ROBINET D'INCENDIE ARME PIVOTANT - EUR5 INOX

AVERTISSEMENT

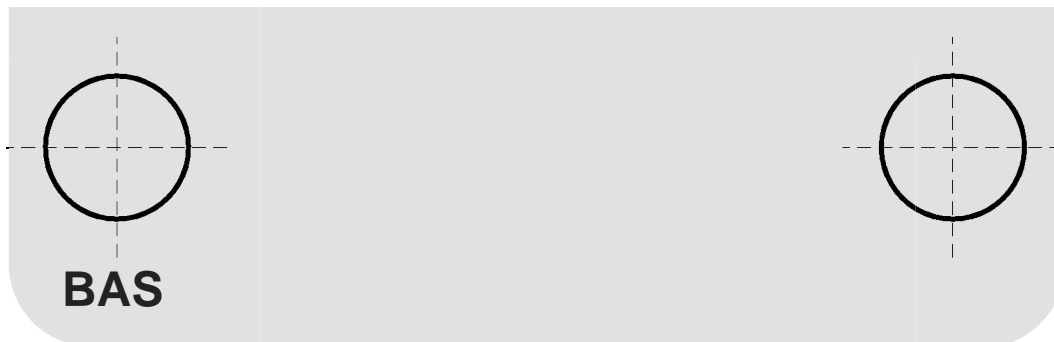
Avant d'installer cet appareil, vérifier le bon état du colis et s'assurer que le produit et ses composants n'ont subi aucun dommage lors du transport.



COMPOSITION

Ce RIA est composé des éléments suivants :

- Un dévidoir pivotant entièrement en acier inoxydable.
- Un robinet d'arrêt à manoeuvre ¼ de tour en DN 25/8 et progressive à volant en DN 33/12 en acier inoxydable.
- Une longueur élémentaire de 30 mètres maximum de tuyau semi-rigide (**NF EN 694+A1^(a)**), type A, classe 2.
- Un robinet jet-diffuseur : **EUROPONS DMFA** (matériaux synthétiques) (ou acier inoxydable sur demande) ou **HUGJET DMFB** (bronze)



INSTALLATION

- A l'aide du gabarit de perçage, repérer sur le mur la position des 4 trous de fixation du dévidoir.
- Positionner l'appareil de telle sorte qu'après l'installation, l'axe de la bobine soit situé entre 1,20 m et 1,80 m du sol.
- Fixer le R.I.A. à l'aide de 4 boulons Ø 12 (non fournis).
- Purger l'installation avant de raccorder le robinet d'arrêt.
- Raccorder le robinet d'arrêt à la canalisation d'alimentation en eau à l'aide d'un raccord union.
- Après mise en eau et purge d'air, vérifier la bonne étanchéité de l'installation.

PRÉCAUTIONS D'INSTALLATION

- Toujours protéger l'installation **contre le gel**.
- L'installation doit être conforme à la norme **NFS 62-201^(a)** ainsi qu'à la règle **APSAD R5** et aux prescriptions de la présente notice.
- Ne jamais installer le RIA dans un sens différent de celui des schémas.

^(a)Caractéristiques certifiées

Organisme Certificateur : AFNOR Certification - 11 rue Francis de Pressensé - 93571 LA PLAINE SAINT DENIS Cedex
<http://www.afnor.org> <http://www.marque-nf.com> Email : certification@afnor.org

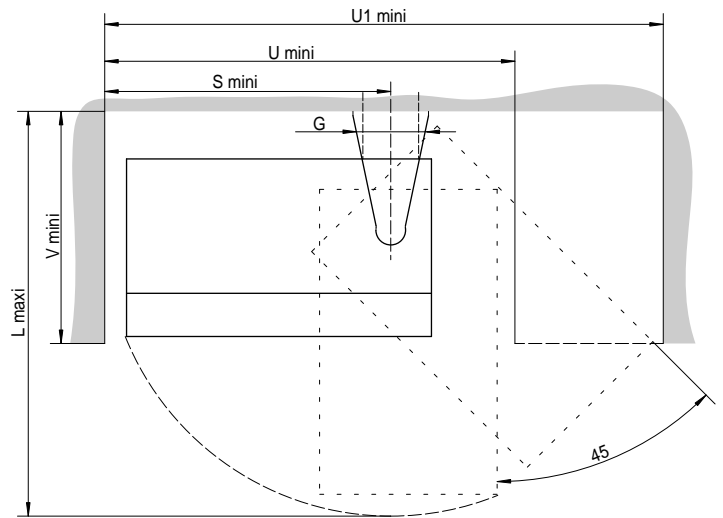
Les gravures, schémas et informations portés sur le présent document n'ont qu'une valeur indicative et ne nous sont donc pas opposables. Ils peuvent être modifiés sans préavis en fonction de l'évolution technique.

ROBINET D'INCENDIE ARME PIVOTANT - EUR5 INOX

DIMENSIONS DES NICHES (mm)

Les RIA peuvent être installés dans des niches murales de dimensions suivantes :

DN	Longueur du tuyau (m)	G maxi.	L maxi.	S mini.	U mini.	U1 mini.	V mini.
25	30 maxi.	110	730	530	690	845	350
33	30 maxi.	110	750	530	760	1035	430



PRÉCAUTIONS D'UTILISATION ET MODE D'EMPLOI DU RIA

- Ne pas utiliser sur feux électriques (sauf si le diffuseur est du type DMFA/HT).
- Ne pas se servir du RIA pour une utilisation autre que l'extinction d'un feu.
- Se conformer au mode d'emploi figurant sur l'étiquette.
- Après utilisation, rembobiner le tuyau convenablement.
- Vérifier que le RIA est en eau, **sans pression**.



AVERTISSEMENT POUR LA MAINTENANCE

- Toutes les opérations de maintenance doivent être exécutées par du personnel qualifié.
- Pour s'assurer qu'un R.I.A. est en permanence en bon état de fonctionnement il est obligatoire d'effectuer des visites périodiques de contrôle.
- Les opérations de contrôle doivent être faites conformément aux prescriptions figurant dans les normes **EN 671-3** et **NF S62-201**.
- Pour toute opération de maintenance, utiliser exclusivement les pièces d'origine du constructeur, ce qui assure le maintien du marquage CE et de la certification NF-RIA.

NOMENCLATURE DES ÉLÉMENTS ET PIÈCES DÉTACHÉES

Rep	Qté	Désignation	Rep	Qté	Désignation
1	1	Bobine	3.5	1	Circlips
1.1	2	Flasque	4	1	Robinet d'arrêt
1.2	1	Coude de sortie	4.1	1	Robinet 1/4 de tour DN 25
1.3	1	Raidisseur	4.2	1	Robinet à soupape DN 33
1.4	1	Palier de la bobine	4.3	1	Corps de robinet
1.5	4	Vis CLS M6-12	4.5	1	Joint torique de la vis
1.6	4	Ecrou borgne H M6	4.6	1	Ensemble vis et clapet
1.7	12	Ecrou borgne H M8	4.7	1	Joint torique de la tête
1.8	6	Entretoise	4.8	1	Tête de robinet
2	1	Palier de rotation	4.9	1	Volant
2.1	1	Tube d'alimentation	4.10	1	Vis CL M6-12
2.2	2	1/2 collier	5	1	Assemblage du tuyau
2.3	4	Joint 35-30-2,5	5.1	1	Bague sertie
2.4	2	Bande de frottement	ou	2	Collier de serrage
2.5	2	Vis CLS M6-12	5.2	1	Tube de préhension
2.6	2	Ecrou borgne H M6	5.3	1	About FM serti
3	1	Palier de pivotement	6	1	Support mural
3.1	1	Bague de frottement	8	1	Tuyau semi-rigide
3.2	1	Rondelle PTFE	9.1	1	Robinet diffuseur Europons
3.3	2	Joint 35 - 30 - 2,5	9.2	1	Robinet diffuseur Hugjet
3.4	1	Bande de frottement	10	1	Joint de l'about serti

(a)Caractéristiques certifiées

Organisme Certificateur : AFNOR Certification - 11 rue Francis de Pressensé - 93571 LA PLAINE SAINT DENIS Cedex
<http://www.afnor.org> <http://www.marque-nf.com> Email : certification@afnor.org

Conservé impérativement la documentation fournie avec ce produit pendant toute sa durée de vie

Les gravures, schémas et informations portés sur le présent document n'ont qu'une valeur indicative et ne nous sont donc pas opposables. Ils peuvent être modifiés sans préavis en fonction de l'évolution technique.

ROBINET D'INCENDIE ARME PIVOTANT - EUR5 INOX

