

**ROBINET D'INCENDIE ARME FIXE - EUR 7**

**DESCRIPTION**

Ce Robinet d'Incendie Armé (RIA) est un équipement de lutte contre l'incendie de première intervention, alimenté en permanence en eau, permettant à toute personne non spécialisée, d'agir immédiatement et efficacement sur un début d'incendie en attendant si nécessaire, que des moyens plus puissants soient mis en oeuvre.

**REGLEMENTATION**

Les RIA sont conformes aux normes :

- **NF EN 671-1(a)** Installations fixes de lutte contre l'incendie. Systèmes équipés de tuyaux. Robinets d'Incendie Armés équipés de tuyaux semi-rigides.
- **NF EN 694+A1(a)** Tuyaux semi-rigides pour Robinets d'Incendie Armés.
- **NF S 62.201(a)** Robinets d'Incendie Armés équipés de tuyaux semi-rigides. Règles d'installation et de maintenance de l'installation.
- **Règle APSAD R5** Règles d'installation et de maintenance des RIA / PIA.



**Le marquage CE**

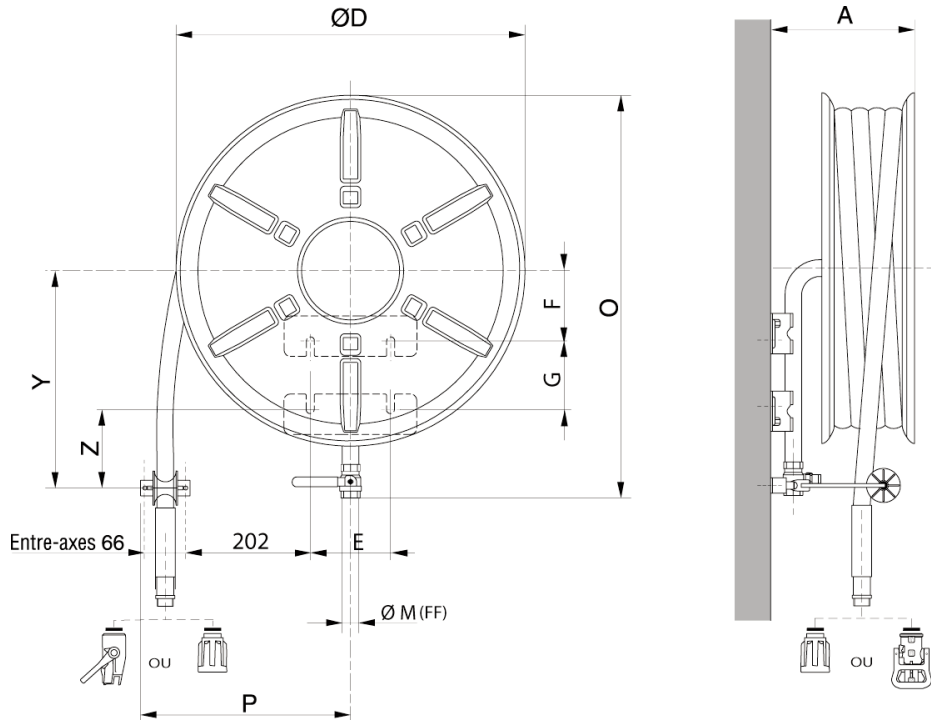


Le marquage CE apposé sur ce produit atteste sa conformité aux directives européennes qui lui sont applicables, en particulier sa conformité aux spécifications harmonisées de la norme NF EN 671-1 en regard du règlement n° 305/2011/JE (dit RPC) relatif aux produits de construction.

**La certification NF RIA**



La marque NF appliquée aux RIA/PIA, c'est l'assurance de la sécurité et d'une qualité constante contrôlées par des spécialistes. Par ses contrôles rigoureux et exhaustifs (système de management de la qualité du titulaire/distributeur, contrôle des fabrications, audits et essais de surveillance...) elle apporte à l'utilisateur toutes les garanties de conformité des produits certifiés. La marque NF-RIA/PIA atteste la conformité du produit au référentiel de certification NF 021.



**PERFORMANCES**

DN	Longueur du tuyau (m) <sup>(a)</sup>	Pression minimale de service en bar (1)	Pression maximale de service (bar)	Diffuseur déconnectable (a)	Débit (l/min) (2)	Portées eff (m) en jet		NF Certifications	CE 0333
						droit	diffusé (x°)		
19/6	20/30	4	12	EUROPONS DMFA	34	13	4 à (45°)	RB/01/001	0333-CDP-021002
25/8	20/30	3,5	12	EUROPONS DMFA	57	15	8 à (45°)	RB/01/002	0333-CDP-021002
25/8	20/30	3,5	12	HUGJET DMFB	65	17	11 à (90°)	RB/01/003	0333-CDP-021002

(1) à l'entrée du RIA le plus défavorisé, en régime d'écoulement, conformément aux prescriptions de la norme **NF S 62.201** et à la règle **APSAD R5**.

(2) débits réels des RIA certifiés, conformément aux prescriptions de la norme **NF EN 671-1**.

**CARACTERISTIQUES**

DN	Longueur du tuyau (m) <sup>(a)</sup>	Dimensions (mm)										Masse brute (kg)	Codes articles		Colisage (mm)
		A	D	E	F	G	O	P	Y	M	Z		EUROPONS DMFA <sup>(a)</sup>	HUGJET DMFB <sup>(a)</sup>	
19/6	20	235	565	130	113	110	635	340	350	G 3/4	127	18,0	3276.512V	-	580 x 250 x 620
19/6	30	235	565	130	113	110	635	340	350	G 3/4	127	21,0	3276.513V	-	580 x 250 x 620
25/8	20	306	565	130	126	110	675	340	350	G 1	114	23,3	3276.922V	3272.922	580 x 350 x 620
25/8	30	306	565	130	126	110	675	340	350	G 1	114	27,4	3276.923V	3272.923	580 x 350 x 620

(a) Caractéristiques certifiées :

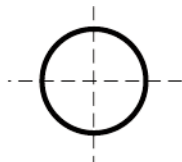
Organisme Certificateur : AFNOR Certification - 11 rue Francis de Pressensé - 93571 LA PLAINE SAINT DENIS Cedex  
<http://www.afnor.org> <http://www.marque-nf.com> Email : [certification@afnor.org](mailto:certification@afnor.org)

Conserver impérativement la documentation fournie avec ce produit pendant toute sa durée de vie

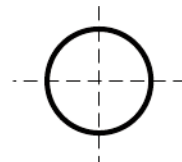
## ROBINET D'INCENDIE ARME FIXE - EUR 7

## AVERTISSEMENT

Avant d'installer cet appareil, vérifier le bon état du colis et s'assurer que le produit et ses composants n'ont subi aucun dommage lors du transport.



## Gabarit de perçage



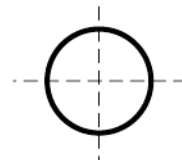
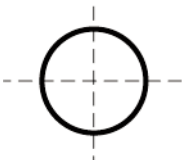
## COMPOSITION

Ce RIA est composé des éléments suivants :

- Un dévidoir tournant fixe, à alimentation axiale, de couleur rouge<sup>(a)</sup>
- Un support mural attenant au dévidoir.
- Un robinet d'arrêt à manoeuvre 1/4 de tour.
- Une longueur élémentaire de tuyau semi-rigide (NF EN 694+A1<sup>(a)</sup>), type A, Classe 2<sup>(a)</sup>.
- Un robinet jet-diffuseur.
- Un orienteur guide tuyau
- Une notice technique

## INSTALLATION

- A l'aide du gabarit de perçage, tracer sur la paroi l'emplacement des quatre trous de fixation  
**Le RIA doit toujours être installé dans le sens représenté sur la présente notice.**
- Positionner l'appareil de telle sorte qu'après installation, l'axe central du dévidoir se situera entre 1,20 m et 1,80 m du sol.
- Fixer le support mural du RIA avec 4 boulons Ø 12 (hors fourniture).
- Installer l'orienteur guide tuyau en respectant sa position. (voir cotes sur le plan)
- Purger l'installation avant de raccorder le robinet d'arrêt.
- Raccorder la canalisation d'alimentation en eau au robinet d'arrêt du RIA à l'aide d'un raccord "Union" (hors fourniture).



Avant mise en eau, il est impératif d'effectuer une purge afin d'éliminer les impuretés risquant d'obstruer le RIA et d'endommager le robinet diffuseur, de préférence avant d'avoir raccordé le robinet d'arrêt à la canalisation d'alimentation en eau.  
Sinon, dévisser le robinet diffuseur, purger l'ensemble jusqu'à ce que coule de l'eau claire sans impureté.  
Fermer le robinet d'arrêt, revisser le robinet diffuseur. Ouvrir de nouveau le robinet d'arrêt pour purger l'air, fermer le robinet diffuseur.  
Le robinet d'arrêt du RIA doit toujours être fermé. Le RIA doit toujours être en eau jusqu'au diffuseur, mais **SANS PRESSION.**

## PRECAUTIONS D'UTILISATION ET MODE D'EMPLOI DU RIA

- Ne pas se servir du RIA pour une utilisation autre que la lutte contre l'incendie.
- Ne pas utiliser ce RIA sur des feux d'origine électrique. Installer des RIA spécifiques DHT.
- A la mise en oeuvre, vérifier que le robinet diffuseur est en position fermée.
- Ouvrir progressivement et complètement le robinet d'arrêt
- Débobiner la quantité de tuyau nécessaire pour atteindre le foyer.
- Ouvrir progressivement le robinet diffuseur jusqu'à la position diffusion, puis jusqu'à la position jet droit si nécessaire.
- Attaquer le feu à la base des flammes.
- Après utilisation, fermer le robinet diffuseur puis le robinet d'arrêt. Rembobiner le tuyau et faire chuter la pression par une brève ouverture du robinet diffuseur.
- Vérifier que le R.I.A. est plein d'eau, **sans pression.**

## PRECAUTIONS D'INSTALLATION

- Toujours protéger l'installation **contre le gel.**
- L'installation doit être conforme à la norme **NFS 62-201(a)** ainsi qu'à la règle **APSAD R5** et aux prescriptions de la présente notice.

(a) Caractéristiques certifiées :

Organisme Certificateur : AFNOR Certification - 11 rue Francis de Pressensé - 93571 LA PLAINE SAINT DENIS Cedex  
<http://www.afnor.org> <http://www.marque-nf.com> Email : [certification@afnor.org](mailto:certification@afnor.org)

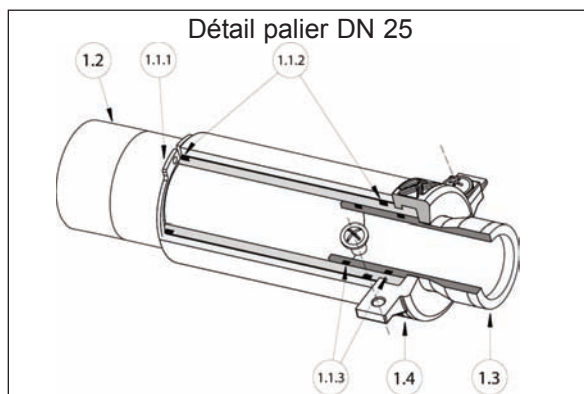
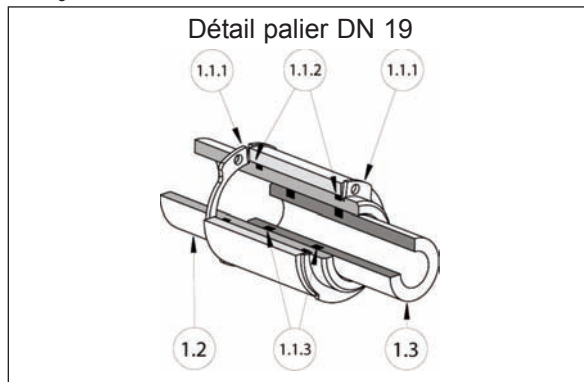
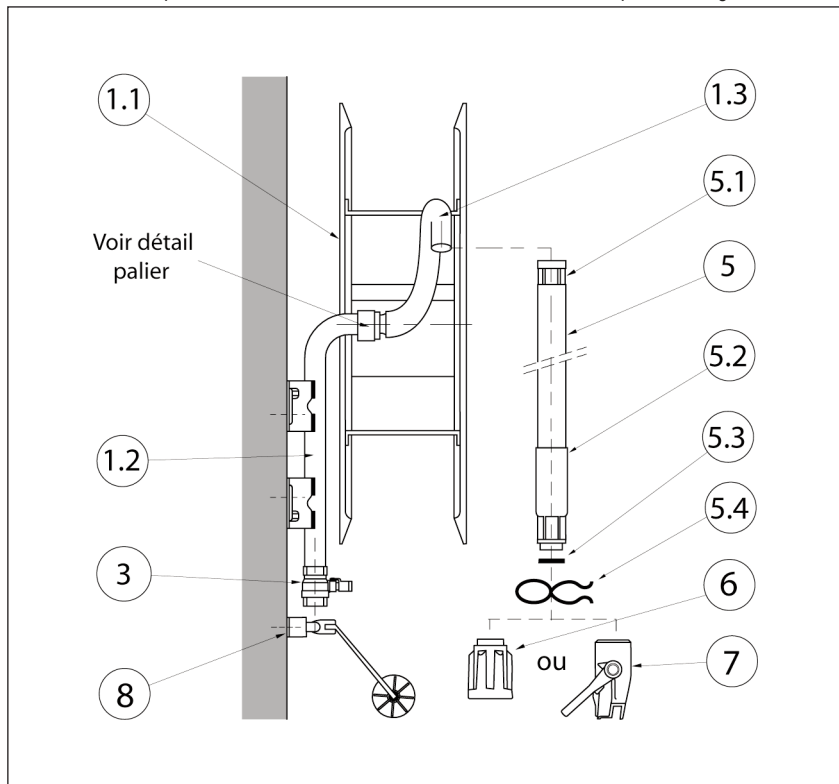
## MAINTENANCE

# ROBINET D'INCENDIE ARME FIXE - EUR 7



### AVERTISSEMENT POUR LA MAINTENANCE

- Pour s'assurer qu'un R.I.A. est en permanence en bon état de fonctionnement il est obligatoire d'effectuer des visites périodiques de contrôle. Ces opérations doivent être réalisées conformément aux prescriptions figurant dans la norme **NF S 62.201<sup>(a)</sup>** et la règle **APSAD R5**.
- Toutes les opérations de maintenance doivent être exécutées par du personnel qualifié<sup>(a)</sup>.
- Pour toutes les opérations de maintenance, utiliser exclusivement des pièces d'origine **R. PONS** afin de garantir le maintien des certifications CE et NF-RIA.



### NOMENCLATURE DES ELEMENTS ET PIECES DETACHEES

Rep.	Désignation	Qté	DN 19		DN 25	
			Code	Qté	Code	Qté
-	Dévidoir complet avec robinet d'arrêt et orienteur guide tuyau	1	3202.931	1	3202.932	
1.1	Bobine	1	3195.931B	1	3194.932B	
1.2	Tube d'alimentation avec support mural	1	3202.931T	1	3202.932T	
1.1.2	- Joints de palier supérieur*	2	-	2	-	
1.1.1	- Circlips d'arrêt de palier*	1	-	1	-	
1.1.1	- Circlips d'arrêt du tube d'alimentation*	1	-	1	-	
1.3	Col de cygne	1	3195.931C	1	3194.932C	
1.1.3	- Joints du col de cygne*	2	-	2	-	
1.1.1	- Circlips d'arrêt du col de cygne*	1	-	-	-	
1.4	- Collier du col de cygne avec 2 vis*	-	-	1	-	
3	Robinet d'arrêt 1/4 de tour fileté femelle	1	3031.473R	1	3031.474R	
5	Tuyau 20 m (avec tube de préhension, about fileté et joint)	1	3773.170	1	3773.171	
5	Tuyau 30 m (avec tube de préhension, about fileté et joint)	1	3773.180	1	3773.181	
5.1	- Bague sertie	1	-	1	-	
5.2	- Tube de préhension	1	-	1	-	
5.3	- Joint d'about fileté*	1	-	1	-	
-	Tuyau entrée coude serti, sortie tube de préhension, about fileté et joint <sup>(1)</sup>					
	- lg 20m	-	-	1	3773.171C	
	- lg 30m	-	-	1	3773.181C	
5.4	Clip de maintien du tuyau (conditionné par 10)	1	3770.2C1910	1	3770.2C2510	
6	Robinet diffuseur EUROPONS	1	3046.409F	1	3046.401F	
7	Robinet diffuseur HUGJET (variante)	-	-	1	3048.101	
8	Orienteur guide tuyau seul	1	3770.G	1	3770.G	
-	Kit de maintenance (comprend les éléments avec *)	-	4095.119	-	4095.225	

(1) en option