

DESCRIPTION

Armoire d'incendie destinée à stocker des équipements manuels portables pouvant être installée à l'intérieur ou à l'extérieur des bâtiments. Elle est constituée d'un caisson ventilé avec toit incliné et d'une étagère amovible.

Elle comporte :

- un dispositif d'ouverture/fermeture sécurisé par serrure, ouverture par clé triangle fournie ou par clé tricoise,
- une identification extérieure « ARMOIRE INCENDIE ».

Produits pouvant être stockés dans l'armoire (exemple) :

- 2 Flexibles PIL DN70 20M
- 3 Flexibles PIL DN45 20M
- 1 Division mixte 65 – 65x40x40
- 1 Clé fédérale
- 2 Clés tricoises
- 1 fût de lance DN 40 + Diffuseur HUGJET
- 1 fût de lance DN 65 + Diffuseur HUGJET
- 2 LDV OPTRAPONS 500
- 1 Réduction 65X45
- 1 Rideau d'eau DN45

CONSTRUCTION

Caisson en tôle d'aluminium revêtue rouge incendie.
Support en acier revêtu rouge incendie.

CARACTERISTIQUES

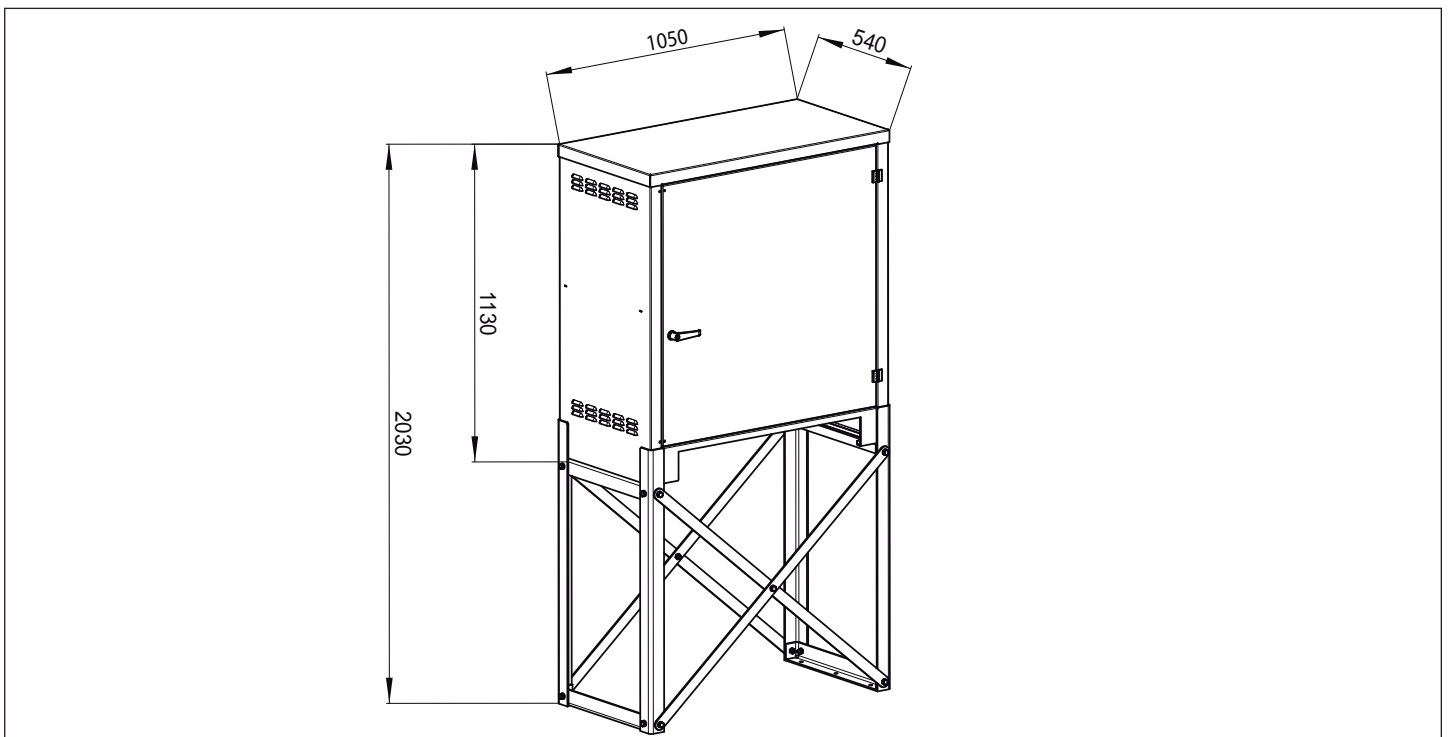
	Poids (kg)	Codes articles
Armoire	36,200	3991.900
Support	35,900	3991.901

AVERTISSEMENT

Avant d'installer cet appareil, vérifier le bon état du colis et s'assurer que le produit et ses composants n'ont subi aucun dommage lors du transport.
Cette armoire est destinée à stocker des équipements manuels portables.
Ne pas l'utiliser pour d'autres usages.

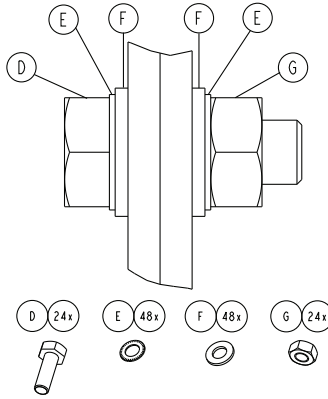
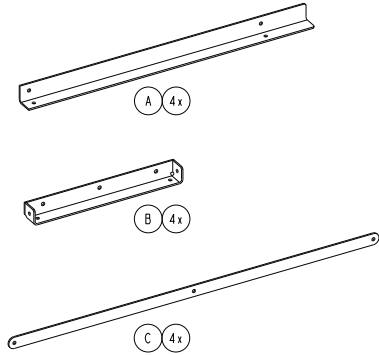
CONSEILS D'INSTALLATION

- Installer cette armoire conformément au schéma figurant au verso.
- S'assurer que le support est assemblé convenablement et que le caisson est bien fixé.
- Installer la poignée selon le détail figurant sur le schéma.
- Fixer le support au sol en s'assurant que celui-ci permet une fixation convenable (visserie non fournie).

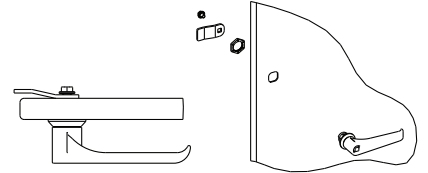


NOTICE DE MONTAGE SUPPORT POUR ARMOIRE INCENDIE

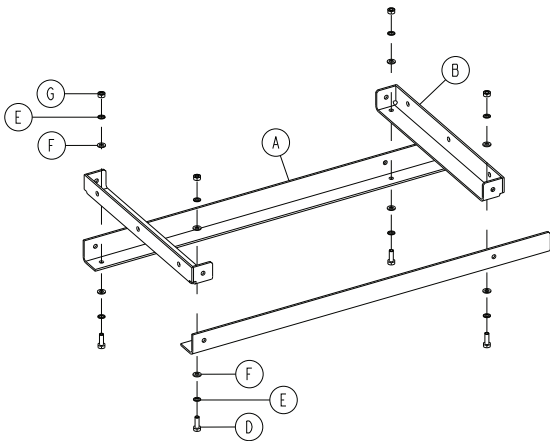
DETAIL BOULONNAGE



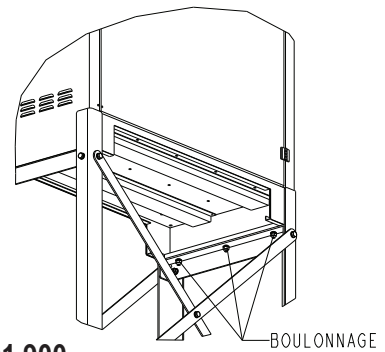
DETAIL POIGNEE



1) ASSEMBLAGE CADRE LATERAL (2x)



3) ASSEMBLAGE ARMOIRE - SUPPORT



ARMOIRE : 3991.900
SUPPORT : 3991.901

2) ASSEMBLAGE SUPPORT

