

ROBINET D'INCENDIE ARME PIVOTANT - EUR 5 "HP"

DESCRIPTION

Un Robinet d'Incendie Armé (RIA) est un équipement de lutte contre l'incendie de première intervention, alimenté en permanence en eau, permettant d'agir immédiatement et efficacement sur un début d'incendie en attendant si nécessaire, que des moyens plus puissants soient mis en œuvre.

Le Robinet d'Incendie Armé EUR5 "HP" a été conçu pour la protection des sites où les réseaux d'incendie sont équipés de dispositifs de surpression pouvant alimenter les RIA jusqu'à une pression de service de 12 bar.

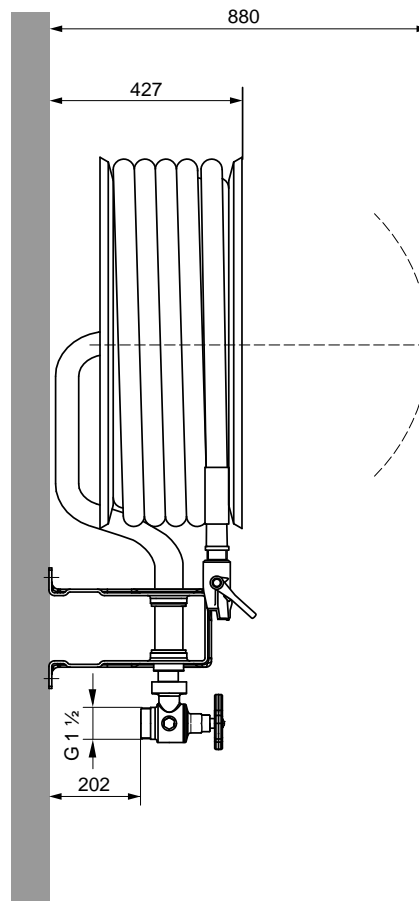
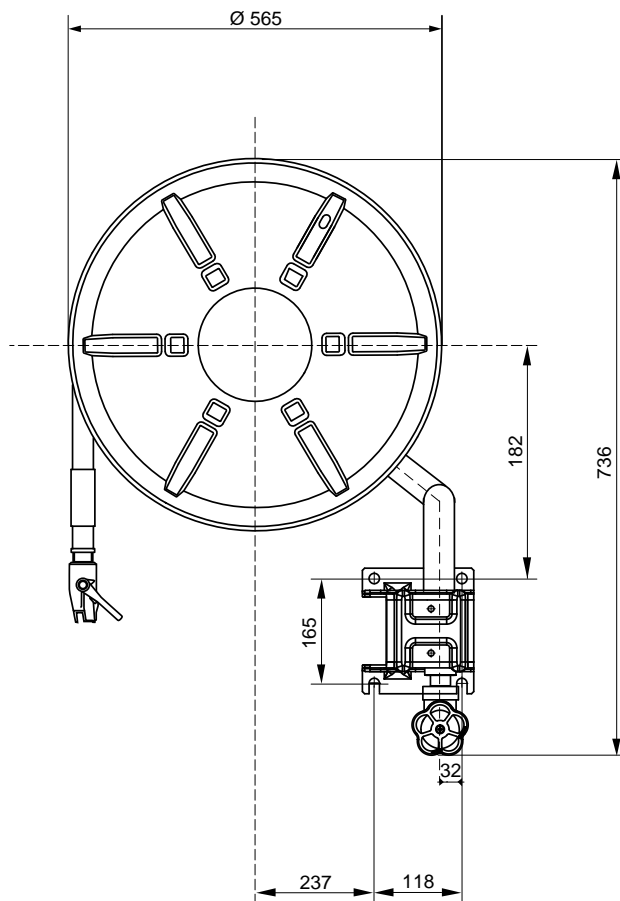
La norme **NF EN 671-1** prévoit une pression maximale de service de 7 bar pour les RIA DN 33. Ce produit de conception plus élaborée a donc été réalisé pour répondre à ce besoin.

Cette spécificité le prive **du marquage CE et de la certification NF-RIA.**

REFERENCE NORMATIVE

A l'exception des caractéristiques hydrauliques spécifiques, le RIA EUR5 "HP" est conforme à la norme **NF EN 671-1** :

Installations fixes de lutte contre l'incendie. Systèmes équipés de tuyaux. Robinets d'Incendie Armés équipés de tuyaux semi-rigides.



CARACTERISTIQUES

Caractéristiques hydrauliques :

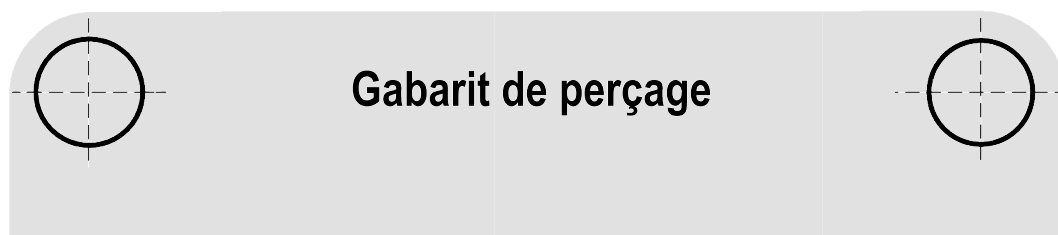
- Pression maximale de service (PMS) : 12 bar.
- Débit à 12 bar : 270 L/min.
- Portée efficace en jet diffusé droit (à la PMS) = 33m.
- Portée efficace en jet diffusé en nappe (à la PMS) = 16m.

DN	Longueur du tuyau (m)	Codes articles	Masse (kg)	Colisage (mm)
33/12	20	3252.932R	40	795 x 470 x 670
33/12	30	3252.933R	46	795 x 470 x 670

ROBINET D'INCENDIE ARME PIVOTANT - EUR 5 "HP"

AVERTISSEMENT

Avant d'installer cet appareil, vérifier le bon état du colis et s'assurer que le produit et ses composants n'ont subi aucun dommage lors du transport.



COMPOSITION

Ce RIA est composé des éléments suivants :

- Un dévidoir pivotant à alimentation axiale avec support mural, revêtu rouge incendie.
- Un robinet d'arrêt à ouverture/fermeture progressive par volant.
- Une longueur élémentaire de tuyau semi-rigide renforcé, serti par bagues métalliques.
- Un clip de maintien du tuyau.
- Un robinet jet-diffuseur DMFB HUGJET.
- Une fiche technique.

INSTALLATION

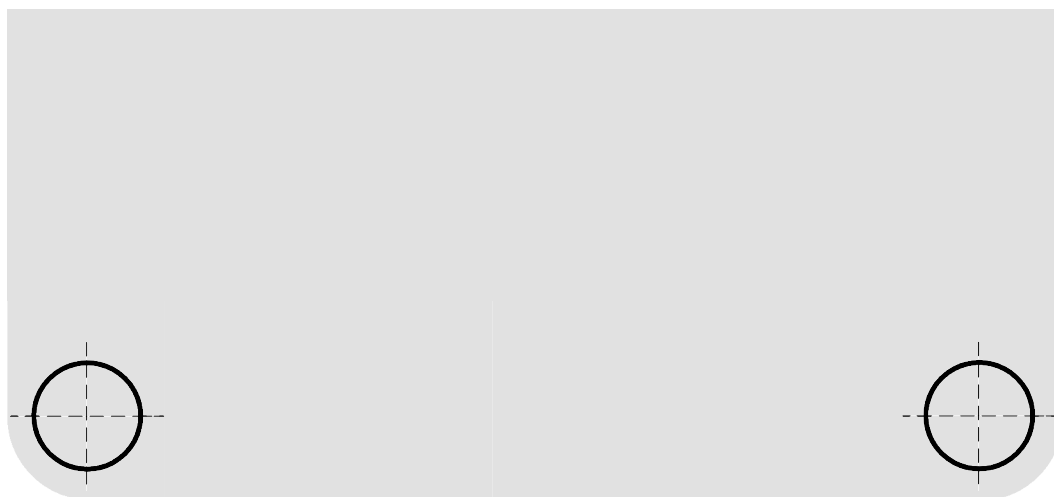
- Repérer sur la paroi les 4 trous de fixation à l'aide du gabarit de perçage, en s'assurant que l'axe de rotation du dévidoir sera situé entre 1,20 m et 1,80 m du sol.
- Fixer le RIA à l'aide de 4 boulons diamètre 12 (hors fourniture).

Nota : Ne jamais positionner l'appareil différemment que la représentation du dessin figurant sur la présente notice.

- Visser fermement le robinet diffuseur HUGJET à l'extrémité du tuyau
- Positionner le robinet d'arrêt selon le sens d'arrivée de la canalisation d'alimentation en eau.
- Purger l'installation avant de raccorder le robinet d'arrêt.
- Raccorder le robinet d'arrêt à la canalisation d'alimentation en eau.
- Après mise en eau et purge d'air, vérifier la bonne étanchéité de l'installation.

PRECAUTIONS D'INSTALLATION

Toujours protéger l'installation **contre le gel**. L'installation doit être conforme à la norme **NFS 62-201** ainsi qu'à la règle **APSAD R5** et aux prescriptions de la présente notice.



Avant mise en eau, il est impératif d'effectuer une purge afin d'éliminer les impuretés risquant d'obstruer le RIA et d'endommager le robinet diffuseur, de préférence après avoir raccorder le robinet d'arrêt à la canalisation d'alimentation en eau.

Sinon, dévisser le robinet diffuseur, purger l'ensemble jusqu'à ce que coule de l'eau claire sans impureté.

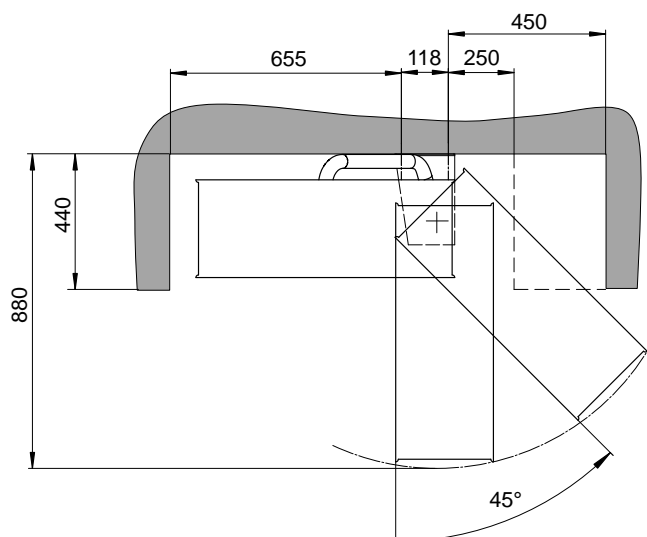
Fermer le robinet d'arrêt, revisser le robinet diffuseur. Ouvrir de nouveau le robinet d'arrêt pour purger l'air, fermer le robinet diffuseur.

Le robinet d'arrêt du RIA doit toujours être fermé. Le RIA doit toujours être en eau jusqu'au diffuseur, mais **SANS PRESSION**.

ROBINET D'INCENDIE ARME PIVOTANT - EUR 5 "HP"

DIMENSIONS DES NICHES (mm)

Les RIA peuvent être installés dans des niches de dimensions suivantes.



PRECAUTIONS D'UTILISATION ET MODE D'EMPLOI DU RIA

- Ne pas se servir du RIA pour une utilisation autre que la lutte contre l'incendie.
- Ne pas utiliser ce RIA sur des feux d'origine électrique. Installer des RIA spécifiques DHT.
- A la mise en oeuvre, vérifier que le robinet diffuseur est en position fermée.
- Ouvrir progressivement et complètement le robinet d'arrêt
- Débobiner la quantité de tuyau nécessaire pour atteindre le foyer.
- Ouvrir progressivement le robinet diffuseur jusqu'à la position diffusion, puis jusqu'à la position jet droit si nécessaire.
- Attaquer le feu à la base des flammes.
- Après utilisation, fermer le robinet diffuseur puis le robinet d'arrêt. Rembobiner le tuyau et faire chuter la pression par une brève ouverture du robinet diffuseur.
- Vérifier que le RIA est plein d'eau, **sans pression**.

AVERTISSEMENT POUR LA MAINTENANCE

Pour s'assurer qu'un RIA est en permanence en bon état de fonctionnement il est obligatoire d'effectuer des visites périodiques de contrôle. Ces opérations doivent être réalisées conformément aux prescriptions figurant dans la norme NFS 62.201 et la règle APSAD R5.

- Toutes les opérations de maintenance doivent être exécutées par du personnel qualifié.
- Dans le cadre de la maintenance quinquennale, il est impératif de changer les colliers, leurs vis.
- Un collier et ses vis **ne doivent jamais être réutilisés après démontage**.
- Pour toutes les opérations de maintenance, utiliser exclusivement des pièces d'origine **R. PONS**.

NOMENCLATURE DES ELEMENTS ET PIECES DETACHEES

Rep.	Qté.	Code	Désignation	Rep.	Qté.	Code	Désignation
		3194.933D	Dévidoir complet avec robinet d'arrêt	5	1	3751.173C	Tuyau 20m avec coude serti, tube de préhension, about fileté et joint
1.1	1	3194.933B	Bobine				
1.2	1	3194.933T	Tube d'alimentation	5	1	3751.183C	Tuyau 30m avec coude serti, tube de préhension, about fileté et joint
1.1.2	4	-	- Joints de palier supérieur et inférieur*				
1.1.1	1	-	- Circlips d'arrêt de palier*	1.3	1	-	Col de cygne serti à l'extrémité du tuyau
1.1.1	1	-	- Circlips d'arrêt du tube d'alimentation*	1.1.3	2	-	- Joints du col de cygne*
2	1	3194.933SUP	Support mural entrée fileté mâle G 1 ½ B	1.4	1	-	- Collier de col de cygne avec 2 vis*
4	1	3333.418	Robinet d'arrêt à soupape fileté mâle G 1 ½ B	5.1	1	-	- Bague sertie
4.2		3333.2v	- Volant de robinet d'arrêt à soupape avec vis	5.2	1	-	- Tube de préhension
4.3	1	-	- Joint de tête de robinet d'arrêt à soupape*	5.3	1	-	- Joint d'about fileté*
4.4	1	-	- Clapet de tête de robinet d'arrêt à soupape*	5.4	1	3770.2C3310	Clip de maintien du tuyau (conditionné par 10)
				7	1	3048.104	Robinet diffuseur DMFB HUGJET
				-	-	4094.133	Kit de maintenance (comprend les éléments avec*)

ROBINET D'INCENDIE ARME PIVOTANT - EUR 5 "HP"

