

FICHE TECHNIQUE

HELIJET ROBINETS JETS - DIFFUSEURS MIXTES DMF TYPE A

DESCRIPTION

Les robinets HELIJET sont des robinets jets diffuseurs mixtes DMF type A à trois positions.

Ils sont conformes à la norme NF S 61.820 Lances à mains destinées à la lutte contre les incendies.

Leur système de diffusion breveté, permet d'obtenir un cône homogène constitué de fines gouttelettes rendant l'appareil très efficace et assurant également une très bonne protection du porte-lance.

CONSTRUCTION

Corps: Bronze ou alliage d'aluminium AS 7 G 06 de première fusion traité thermiquement.

Qualité Label ALUFRAN

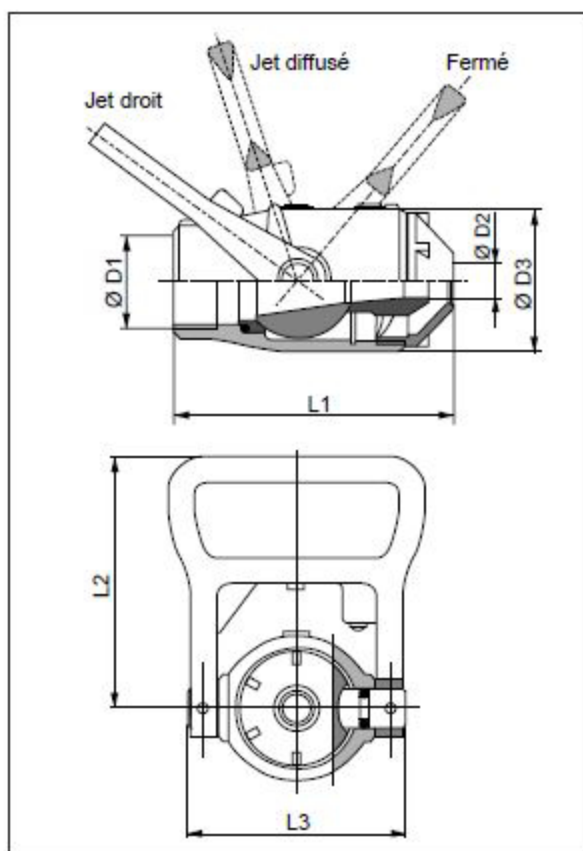
Poignée: alliage d'aluminium AS 7 G 06 de première fusion traité thermiquement, revêtu époxy rouge incendie.

Système de diffusion: DELRIN

Toumant sphérique: laiton nickelé.

Bagues d'étanchéité: polyéthylène

Joints toriques: caoutchouc NBR



CARACTERISTIQUES

Diamètre nominal	Dimensions (mm)						Débits* (L/mn)		Portées* (m)		Codes articles	Poids (Kg)
	ØD1	ØD2	ØD3	L1	L2	L3	Jet droit	Diffusé	Jet droit	Diffusé		
BRONZE												
20/7	M.24X2	7	47	96	92	72	78	78	23	4	3043.100	0,460
40/12	M.36X2	12	56	109	98	83	231	193	30	9	3043.104	0,670
40/14	M.36X2	14	56	109	98	83	322	246	33	11	3043.105	0,670
ALUMINIUM												
20/7	M.24X2	7	47	96	92	72	78	78	23	4	3043.500	0,270
40/12	M.36X2	12	56	109	98	83	231	193	30	9	3043.504	0,390
40/14	M.36X2	14	56	109	98	83	322	246	33	11	3043.505	0,390

*Performances testées à la pression de référence 0,6 MPa., Portées des jets en mètres à 30° au dessus de l'horizontale.

NOTA: Les gravures et schémas représentés sur le présent document n'ont qu'une valeur indicative et ne nous sont donc pas opposables. Nous nous réservons le droit d'effectuer des modifications à tout moment sans qu'il puisse nous en être tenu rigueur sous quelque forme que ce soit.

920802A



TEES • Tél. +33 3 82 53 45 12 • E-mail : commercial@teesfrance.eu • www.teesfrance.eu